



# 产品使用说明书

PRODUCT USE INSTRUCTIONS



[ 技术支持 ]

**订购代码：23PT12**

**订货编号：FPI 12M-S803P-0000-SSE**

**类 型：12路, PNP型**

# 目 录

安全性 .....	3
■ 预期用途 .....	3
■ 安装和启动 .....	3
■ 耐腐蚀性 .....	3
■ 危险电压 .....	3
■ 一般安全性 .....	4
1. 部件功能说明 .....	5
1.1 模块整体介绍 .....	5
2. 接口定义 .....	6
2.1 传感器接口（3 针母头） .....	6
2.2 分线盒电路图 .....	6
2.3 机械尺寸 .....	7
3. 模块数据 .....	8
3.1 模块参数 .....	8

## ■ 预期用途

此手册描述作为分散式输入和输出模块,用于连接到一个工业网络。

---

## ■ 安装和启动

注意事项!

安装和启动只能由受过培训的专门人员来执行。有资格的个人是指熟悉产品安装和操作的,且具有执行此操作所需的资质。任何未经授权的操作或违法不恰当的使用造成的损坏,不包括在生产商的质保范围之内。设备操作员应负责保证遵守相应的安全性和事故预防规章制度。

---

## ■ 耐腐蚀性

注意事项!

FNI 模块通常具有良好的耐化学性和耐油性特征。当使用在腐蚀性媒介中(例如高浓度的化学、油、润滑剂和冷却剂等物质媒介(也就是水含量很低)中),在相应的应用材质兼容性之前,必须对上述媒介进行检查确认。如果由于这种腐蚀性介质而导致模块故障或损坏,则不能要求缺陷索赔。

---

## ■ 危险电压

注意事项!

使用设备之前,断开所有电源!

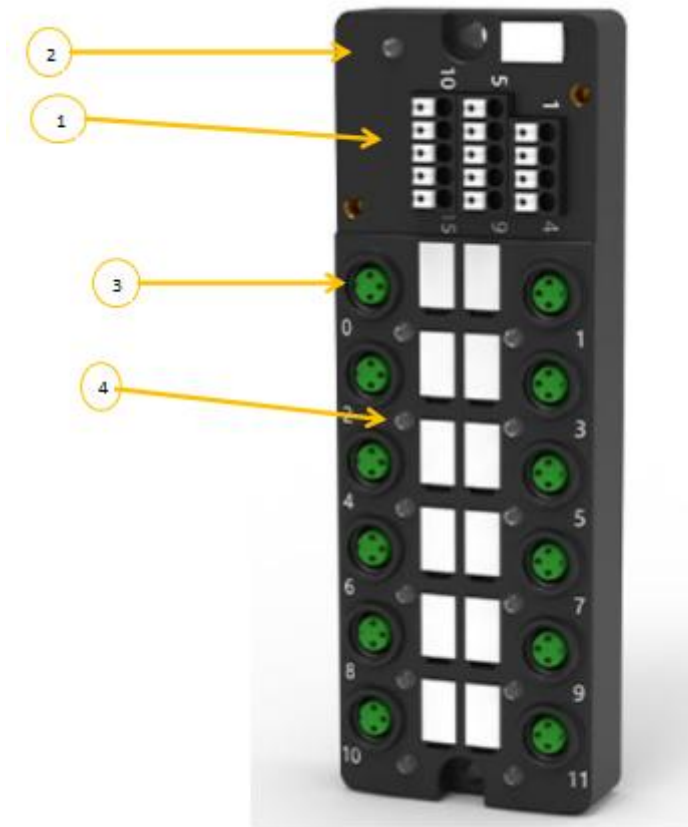
---

## ■一般安全性

调试和检查	故障	业主/操作员的义务	预期使用
<p>在调试之前，应仔细阅读用户手册内容。</p>	<p>倘若缺陷或设备故障无法纠正时，必须停止对设备进行操作运行，以免遭受未经授权使用可能造成的损坏。</p>	<p>此设备是一件符合 EMC A 类的产品。此设备会产生 RF 噪音</p>	<p>制造商提供的质保范围和有限责任声明不包含以下原因导致的损坏：</p> <ul style="list-style-type: none"> <li>• 未经授权的篡改操作</li> <li>• 不恰当的使用操作</li> <li>• 与用户手册中提供的说明解释不符的使用、安装和操作处理</li> </ul>
<p>此系统不能在以人员安全取决于设备功能的环境下使用。</p>	<p>只有在外壳完全安装好后，才能确保预期的使用。</p>	<p>业主/操作员必须采取恰当的预防措施来使用此设备。</p> <p>此设备只能使用与此设备相匹配的电源，以及只能连接批准适用的电缆</p>	

# 1.部件功能说明

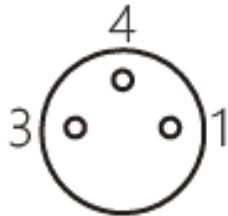
## 1.1 模块整体介绍



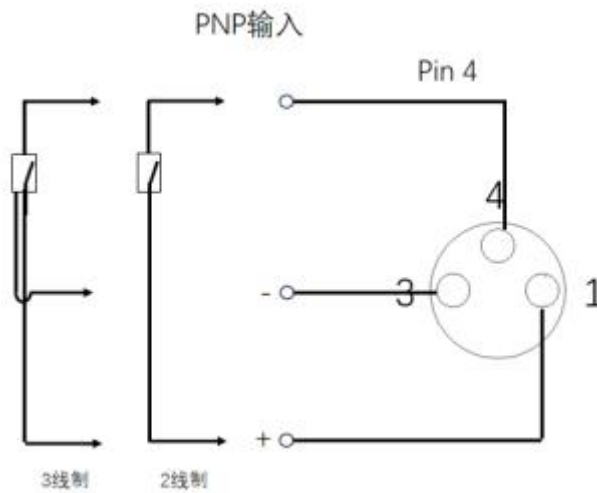
1	2	3	4
控制器 端口	状态 LED: COM 端口	传感器 端口	状态 LED: 传感器端口

## 2.接口定义

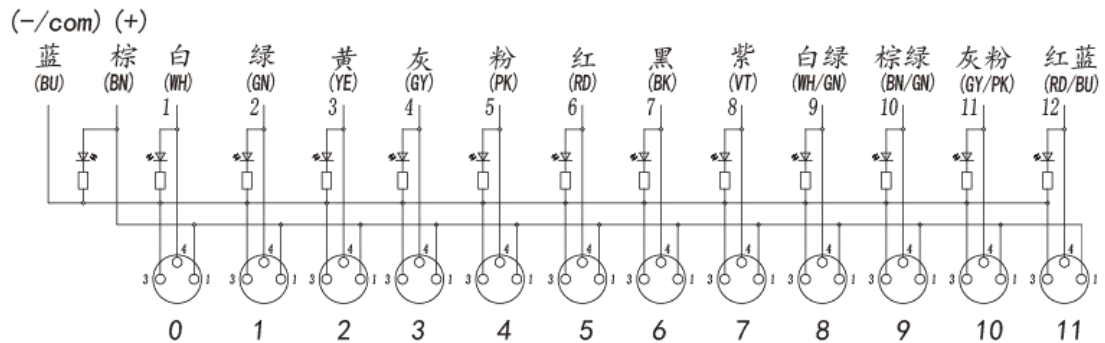
### 2.1 传感器接口（3 针母头）



引脚	功能
1	24V
3	0V
4	常开触点

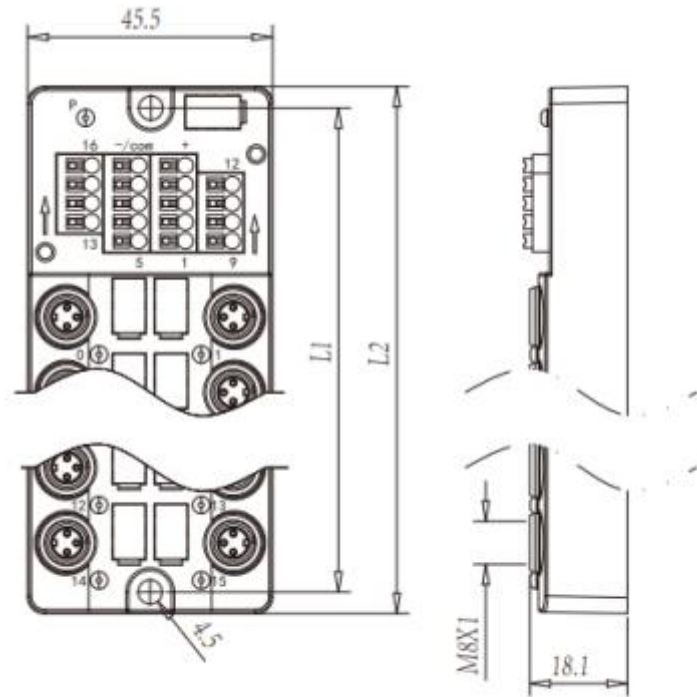


### 2.2 分线盒电路图



## 2.3 机械尺寸

项目	规格
尺寸（宽 x 高 x 深）	45.4mm*126mm*18.1mm



端口数	L1 (mm)	L2 (mm)
8P	90	98
12P	118	126
16P	146	154

## 3.模块数据

### 3.1 模块参数

额定电源 $U_e$	24V DC
额定工作电源 $U_B$	10...30V DC
功能指示灯	是
电源启动指示灯	绿色 LED 指示灯
传感器连接	3 针母头, M8
控制器连接	直插式端子
连接数量	12
电流负载容量	2A
总电流	6A
外壳材质	PC
防护等级符合 IEC 60529	IP67 (正确连接时)
环境温度 $T_a$	-25...+80°C
使用	常开 (NO)
推荐的插头端口	FCC M313



| 优质产品 · 真诚服务



[ 技术支持 ]



[ 官网了解更多 ]



电话：0591-22991876

官网：WWW.FAS-ELEC.COM

技术支持：+86 13306936805

商务支持：+86 19905006938

地址：福建省闽侯县上街镇邱阳东路6号国家大学科技园科创中心1号楼A1区009