



产品使用说明书

PRODUCT USE INSTRUCTIONS



[技术支持]

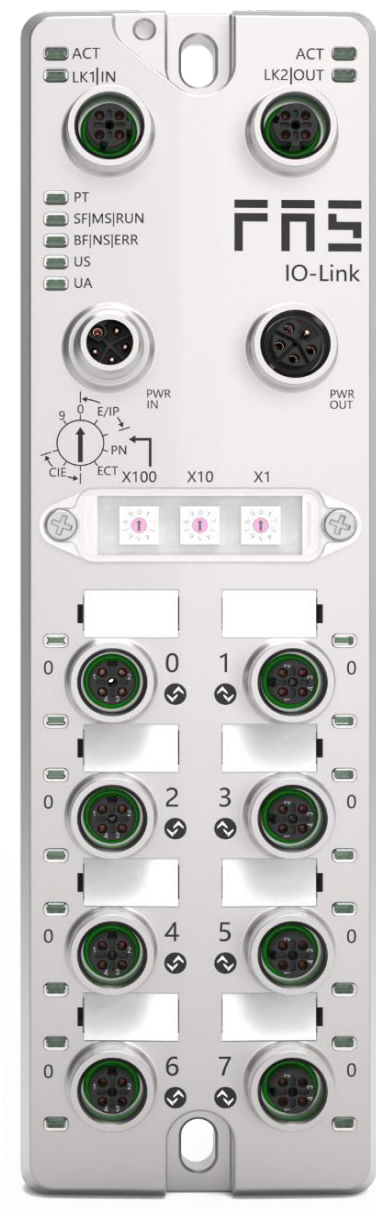
订购代码：001B11

订货编号：FNI PNT-508-105-M

FNI PNT-508-105-M

8xIO-Link, 16 DI/DO PNP

IO-Link Master 模块用户手册



目录

安全性	4
■ 预期用途	4
■ 安装和启动	4
■ 耐腐蚀性	4
■ 危险电压	4
■ 一般安全性	5
1 入门指南	6
1.1 模块综述	6
1.2 机械连接	7
1.3 电气连接	7
1.3.1 电源接口(L-code)	7
1.3.2 网络接口(D-code)	8
1.3.3 I/O-端口(A-code)	8
1.3.4 主站模块接线方式	9
2 技术数据	10
2.1. 尺寸	10
2.2 机械数据	10
2.3 运行工况	10
2.4 电气数据	10
2.5 网络端口	11
2.6 功能指示符	11
3 集成	13
3.1 数据映射	13
3.2 PLC 集成教程	14
3.2.1 西门子 S7-1200 博图中集成(PN)	14
4 附录	16
4.1. 包含的材质	16
4.2. 订货代码	16
4.3 订货信息	16

■ 预期用途

此手册描述作为分散式输入和输出模块,用于连接到一个工业网络。

■ 安装和启动

注意事项!

安装和启动只能由受过培训的专门人员来执行。有资格的个人是指熟悉产品安装和操作的,且具有执行此操作所需的资质。任何未经授权的操作或违法不恰当的使用造成的损坏,不包括在生产商的质保范围之内。设备操作员应负责保证遵守相应的安全性和事故预防规章制度。

■ 耐腐蚀性

注意事项!

FNI 模块通常具有良好的耐化学性和耐油性特征。当使用在腐蚀性媒介中(例如高浓度的化学、油、润滑剂和冷却剂等物质媒介(也就是水含量很低)中),在相应的应用材质兼容性之前,必须对上述媒介进行检查确认。如果由于这种腐蚀性介质而导致模块故障或损坏,则不能要求缺陷索赔。

■ 危险电压

注意事项!

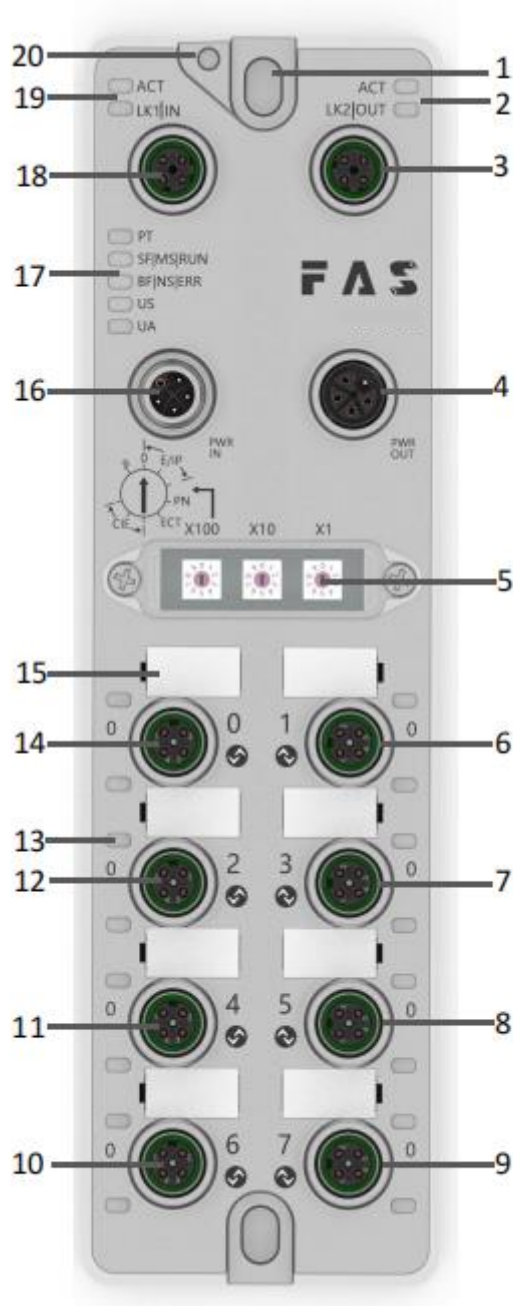
使用设备之前,断开所有电源!

■一般安全性

调试和检查	故障	业主/操作员的义务	预期使用
<p>在调试之前,应仔细阅读用户手册内容。</p>	<p>倘若缺陷或设备故障无法纠正时,必须停止对设备进行操作运行,以免遭受未经授权使用可能造成的损坏。</p>	<p>此设备是一件符合 EMC A 类的产品。此设备会产生 RF 噪音</p>	<p>制造商提供的质保范围和有限责任声明不包含以下原因导致的损坏:</p> <ul style="list-style-type: none"> • 未经授权的篡改操作 • 不恰当的使用操作 • 与用户手册中提供的说明解释不符的使用、安装和操作处理
<p>此系统不能在以人员安全取决于设备功能的环境下使用。</p>	<p>只有在外壳完全安装好后,才能确保预期的使用。</p>	<p>业主/操作员必须采取恰当的预防措施来使用此设备。</p> <hr/> <p>此设备只能使用与此设备相匹配的电源,以及只能连接批准适用的电缆</p>	

1 入门指南

1.1 模块综述



- | | | |
|---------------|------------|----------------|
| 1 安装孔 | 8 端口 5 | 15 端口标识板 |
| 2 网络口 2 状态指示灯 | 9 端口 7 | 16 电源输入口 |
| 3 网络口 2 | 10 端口 6 | 17 模块指示灯 |
| 4 电源输出口 | 11 端口 4 | 18 网络口 1 |
| 5 拨码开关 | 12 端口 2 | 19 网络口 1 状态指示灯 |
| 6 端口 1 | 13 端口状态指示灯 | 20 接地连接 |
| 7 端口 3 | 14 端口 0 | |

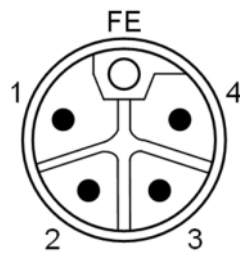
1.2 机械连接

模块是使用 2 个 M6 螺栓和 2 个垫圈来连接的。
隔离垫作为附件提供。

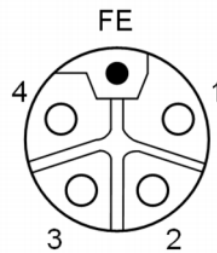
1.3 电气连接

1.3.1 电源接口(L-code)

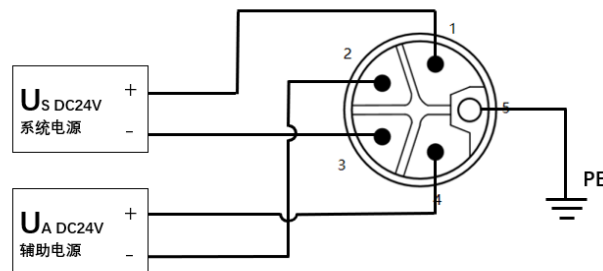
电源输入口定义



电源输出口定义



电源端口

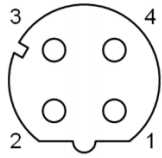


引脚	功能	描述
1	Us+	+24V(棕)
2	Ua-*	0V(白)
3	Us-	0V(蓝)
4	Ua+*	+24V(黑)
FE	功能接地*	FE(黄绿)

注释:

- 1.如有可能，单独提供传感器/模块电源和执行器电源。
总电流<16A，即使执行器电源使用菊花链连接，所有模块的总电流<16A。
- 2.从壳体到机器的 FE 连接必须是低阻抗的，且尽可能的保持短。

1.3.2 网络接口(D-code)

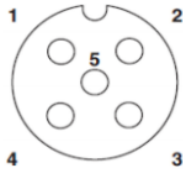


引脚	功能	
1	Tx+	发送数据+
2	Rx+	接收数据+
3	Tx-	发送数据-
4	Rx-	接收数据-

注释:

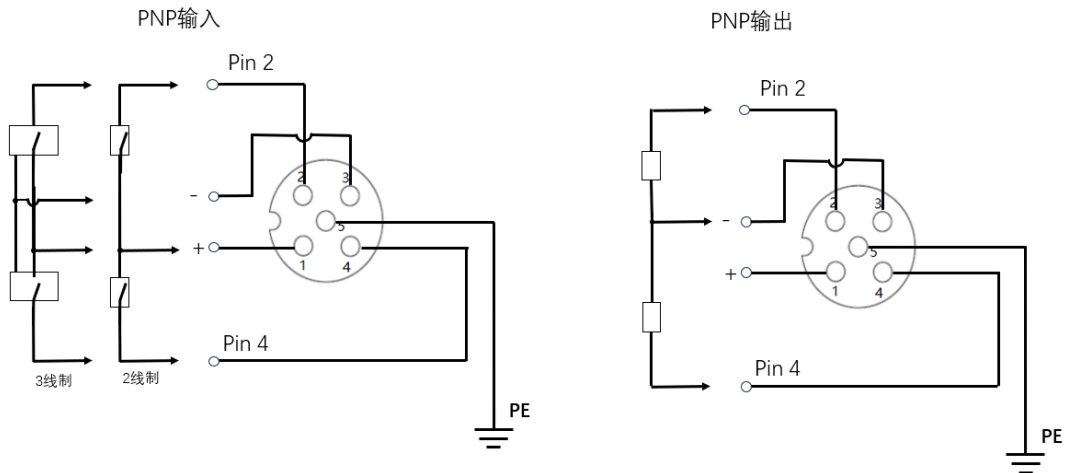
未使用的 I/O 端口插座必须用端盖盖住, 以满足 IP67 防护等级

1.3.3 I/O-端口(A-code)



引脚	功能
1	+24V(棕)最大电流 1A
2	输入/输出(白)
3	0V(蓝)
4	输入/输出/IOLINK(黑)
5	FE(灰)

普通I/O

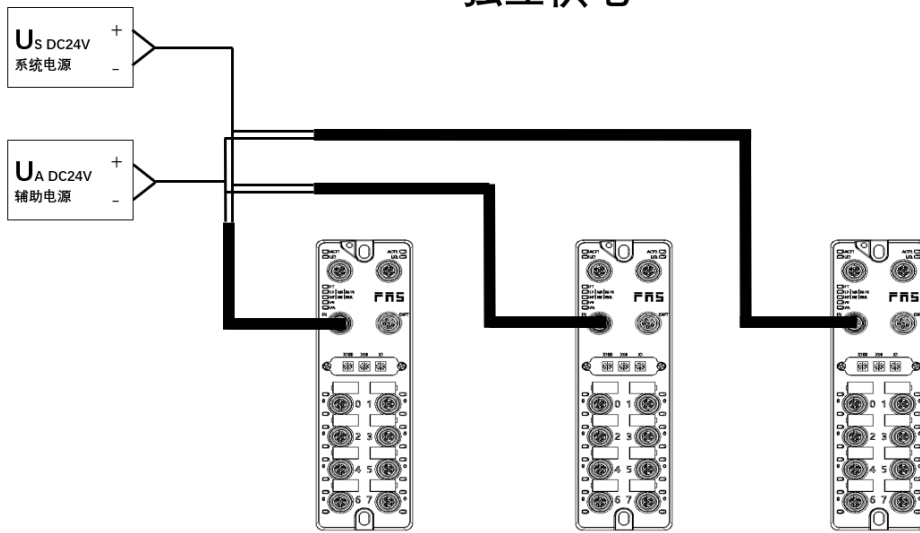


注释:

- 1、关于数字传感器输入, 请遵循 EN61131-2, 类型 2 的输入指导。
- 2、每个端口输出电流最大 2A。模块总电流 16A。
- 3、未使用的 I/O 端口插座必须用端盖盖住, 以满足 IP67 防护等级。

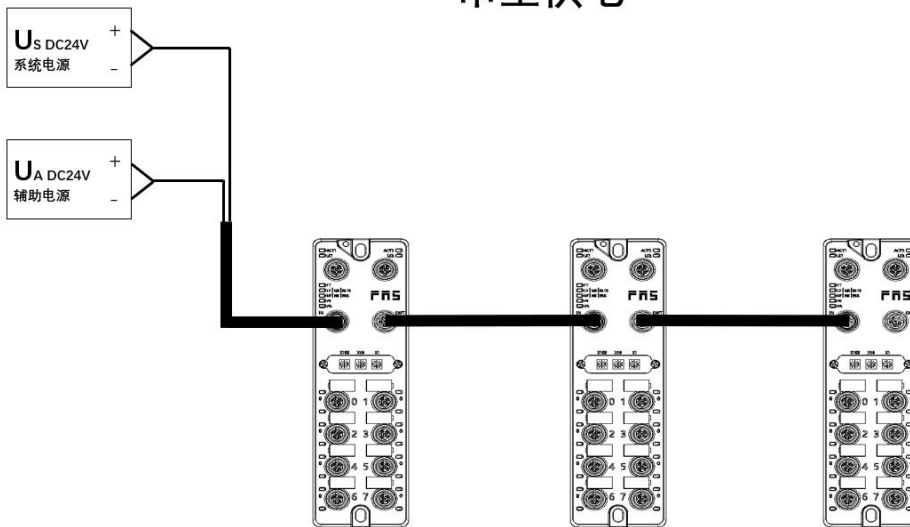
1.3.4 主站模块接线方式

独立供电



独立供电模式下可以每个主站最大电流都能达到 16A。

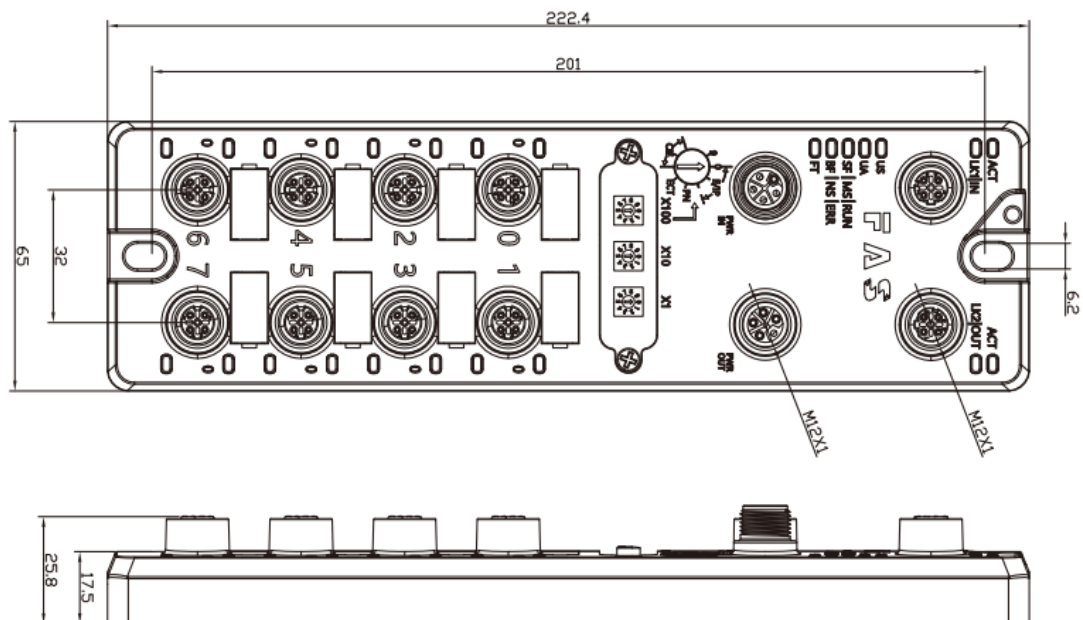
串型供电



在串行供电接线模式下，若后面模块需要接线到前面模块，那么就要累加电流不超过 16A。

2 技术数据

2.1. 尺寸



2.2 机械数据

壳体材质	压铸铝壳，镀珍珠镍
壳体等级符合 IEC 60529	IP67(仅在插入式或堵头式)
电源接口	L-Code(公和母)
输入端口/输出端口	M12, A-Code(8*母)
尺寸(W*H*D)	65mm*222mm*25.8mm
安装类型	2-通孔安装
接地母线附件	M4
重量	约 670g

2.3 运行工况

运行温度	-5° C ~ 70° C
存储温度	-25° C ~ 70° C

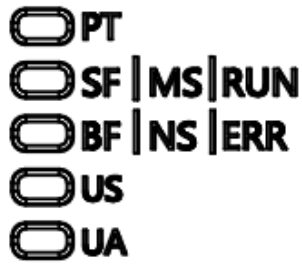
2.4 电气数据

电源电压	18~30V DC, 符号 EN61131-2
电压波动	<1%
电源电压 24V 时的输入电流	<130mA

2.5 网络端口

端口	2 x 10Base-/100Base-Tx
端口连接	M12, D-Code
符合 IEEE 802.3 的电缆类型	屏蔽双绞线, 最小 STP CAT 5/STP CAT 5e
数据传输率	10/100 M bit/s
最大电缆长度	100m
流量控制	半工况/全工况 (IEEE 802.3-PAUSE)

2.6 功能指示符

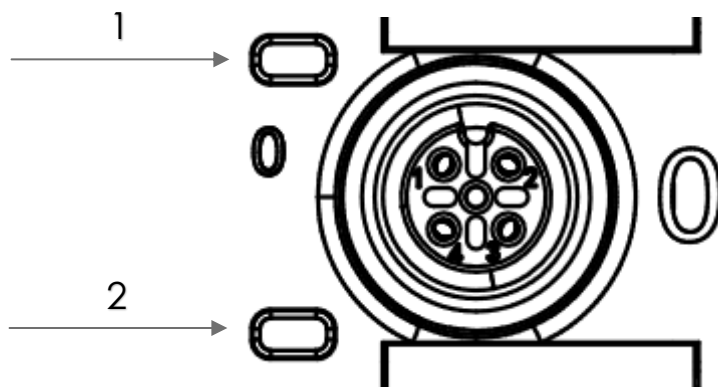


PT	黄色	ProfiNet 通信协议
----	----	---------------

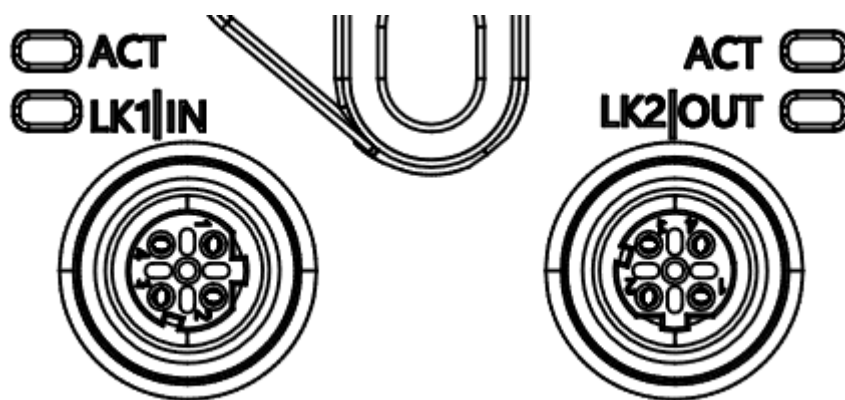
Profinet 通讯协议模块状态

LED	显示	功能
SF	关闭	工作正常
	红色闪烁 3s 1HZ	总线启动
	红色常亮	系统错误
BF	关闭	工作正常
	红色闪烁 2HZ	没有数据交换
	红色常亮	没有配置;或低速物理链接;或者没有物理链接
US	绿色	输入电压正常
	红色闪烁	输入电压低 (< 18 V)
UA	绿色	输出电压正常
	红色闪烁	输出电压低 (< 18 V)
	红色常亮	不存在输出电压(< 11 V)

I/O 端口状态



LED	状态	功能
1	关闭	Pin4 输入或输出的状态为 0
1	黄色	Pin4 输入或输出的状态为 1
1	红色	端口配置为输出: Pin4 短路
1	红色闪烁	端口配置为输出: Pin1 短路
1	绿色	IOLink 已连接
1	绿色闪烁	IOLink 未连接
2	关闭	Pin2 输入或输出的状态为 0
2	黄色	Pin2 输入或输出的状态为 1
2	红色	UA 供电被切断或网络掉线或 Pin2 短路
2	红色闪烁	Pin1 短路



网络口状态

LED	状态	功能
ACT	关闭	总线速率: 10Mbit/s
	黄色	总线速率: 100Mbit/s
LK1 IN (ECT IN)	绿色闪烁	数据传输中
LK2 IN (ECT OUT)	绿色闪烁	数据传输中

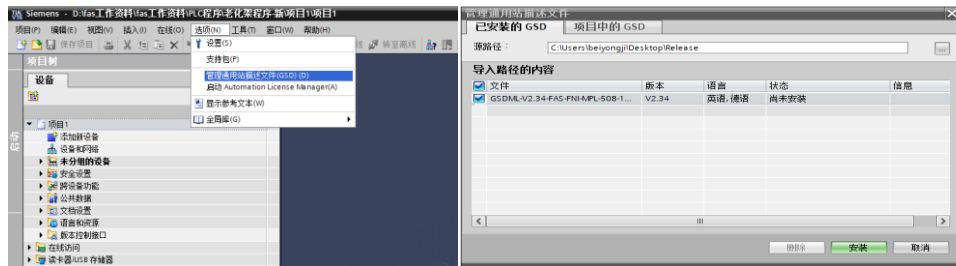
3.1 数据映射

ProfiNet 通讯协议 过程监测数据									
模块	功能描述								
	状态说明	Bit7	Bit6	Bit5	Bit4	Bit3	Bit2	Bit1	Bit0
Actuator shutdown pin 2	Pin2 端口 短路 0=正常 1=短路	Port7 Pin2	Port6 Pin42	Port5 Pin2	Port4 Pin2	Port3 Pin2	Port2 Pin2	Port1 Pin2	Port0 Pin2
Actuator shutdown pin 4	Pin4 端口 短路 0=正常 1=短路	Port7 Pin4	Port6 Pin4	Port5 Pin4	Port4 Pin4	Port3 Pin4	Port2 Pin4	Port1 Pin4	Port0 Pin4
Sensor supply short circuit	Pin1 端口 短路 0=正常 1=短路	Port7 Pin1	Port6 Pin1	Port5 Pin1	Port4 Pin1	Port3 Pin1	Port2 Pin1	Port1 Pin1	Port0 Pin1
Device Status	模块状态	-	-	-	Us 过压	Ua 过压	过热	Us 欠压	Ua 欠压
IO-Link communication state	通讯状态 0=断开 1=连接	Port7	Port6	Port5	Port4	Port3	Port2	Port1	Port0
IO-Link PD Valid	IOLink PD 有效 0=禁止 1=使能	Port7	Port6	Port5	Port4	Port3	Port2	Port1	Port0
Standard I/O	标准 IO 辅助插槽	(匹配 Input Pin2、Pin4, Output Pin2、Pin4 使用)							

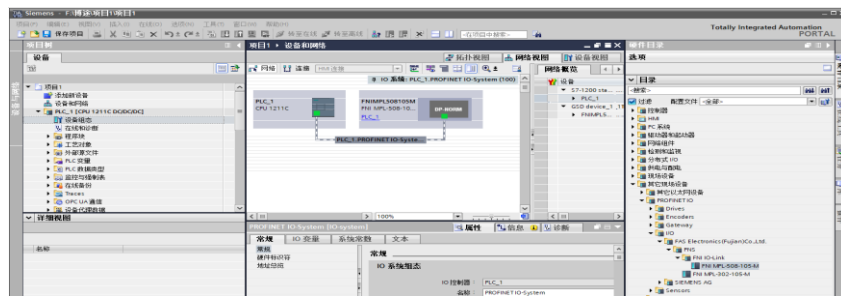
3.2 PLC 集成教程

3.2.1 西门子 S7-1200 博图中集成(PN)

1、安装 GSD 文件

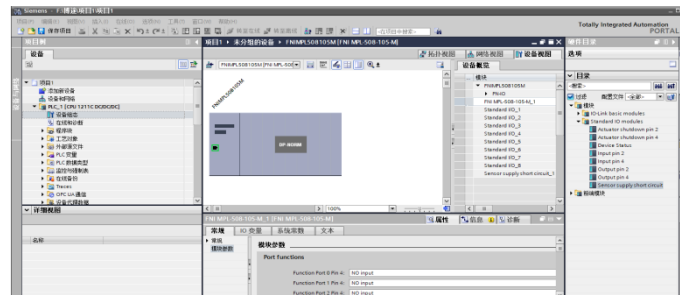


- 2、在 PLC---设备组态---网络视图---硬件目录中 选择模块 并拖入，点击“未分配”，选择要连接的 PLC;

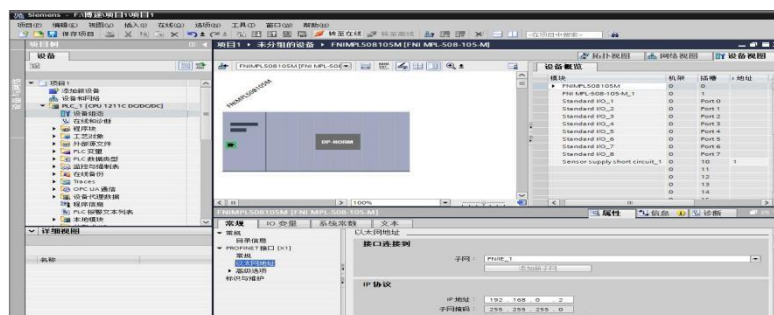


- 3、双击模块进入配置，

- (1) 插槽功能配置：在硬件目录中--模块 选择需要的数据，拖入到设备概览窗口插槽中；
- (2) 模块端口功能配置：点击模块图标，选择“常规”，再点击插槽 1，配置端口功能

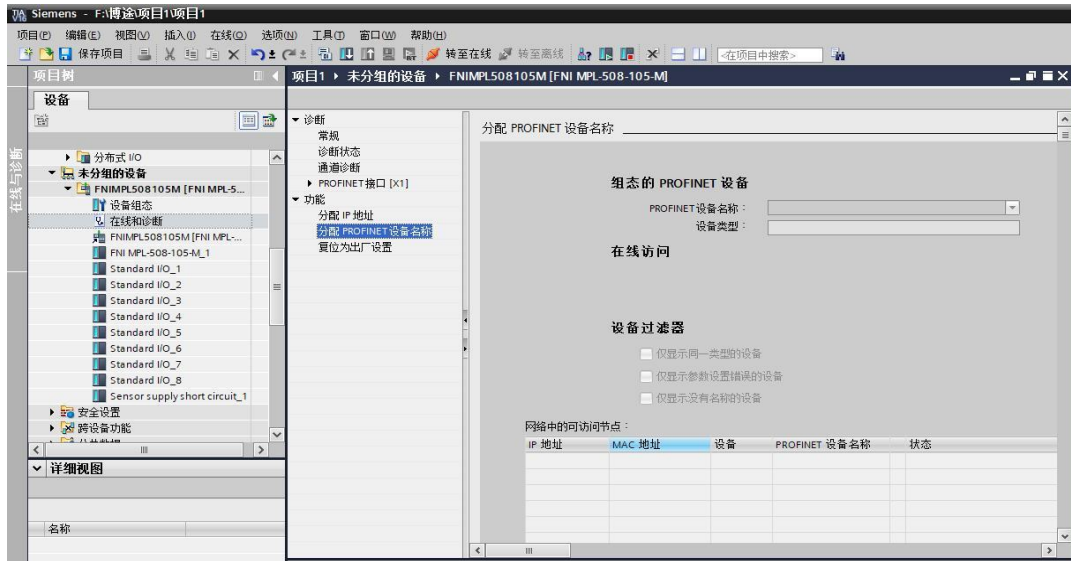


- (3) 模块功能配置：点击模块图标，选择“常规”，再点击插槽 0，配置模块功能



- (4) 配置完成后，在组态视图下，点击下载。

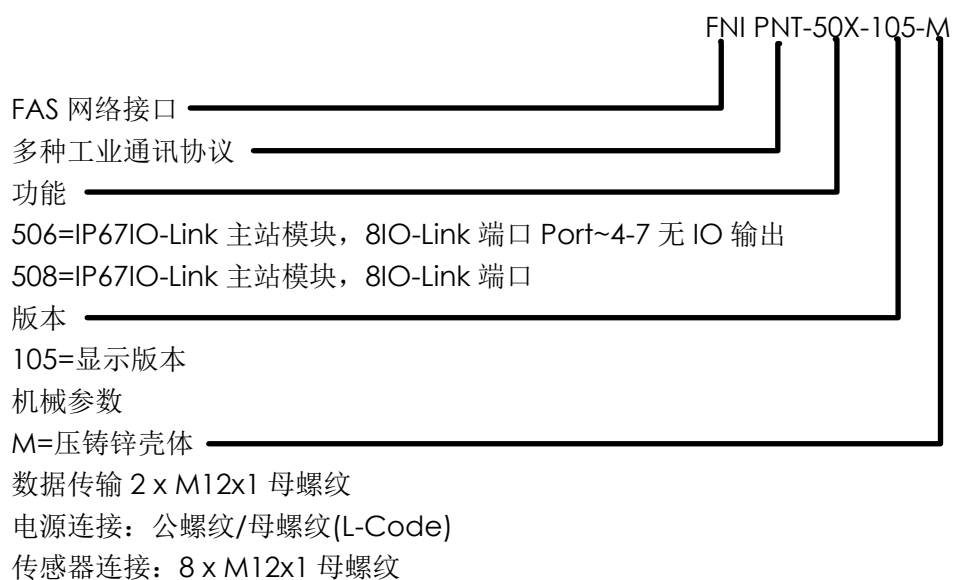
4、分配模块 PN 名称：PLC 切换到在线状态，选择“未分组的设备”---点击模块名称---选择在线和诊断---功能----分配 PROFINET 设备名称---列表里面选择要分配的模块（应根据实物 MAC 选择）---点击“分配名称”，完成组态！。



4.1. 包含的材质

- FNI PNT 包含以下零部件
- I/O-块
- 4 个盲塞 M12
- 接地母线
- 螺纹 M4x6
- 20 个标签

4.2. 订货代码



4.3 订货信息

产品订货代码	订货代码
FNI PNT-508-105-M	001B11



[技术支持]



[官网了解更多]



电话：0591-22991876

官网：WWW.FAS-ELEC.COM

技术支持：+86 13306936805

商务支持：+86 19905006938

地址：福建省闽侯县上街镇邱阳东路6号国家大学科技园科创中心1号楼A1区009