

MS108

DIN 导轨式或壁挂式安装

8 口百兆非网管型工业以太网交换机

- 支持 8 路百兆电
- 输入电压：12~48VDC 或 24VAC
- 支持-40~75°C工作温度



工业级

无风扇

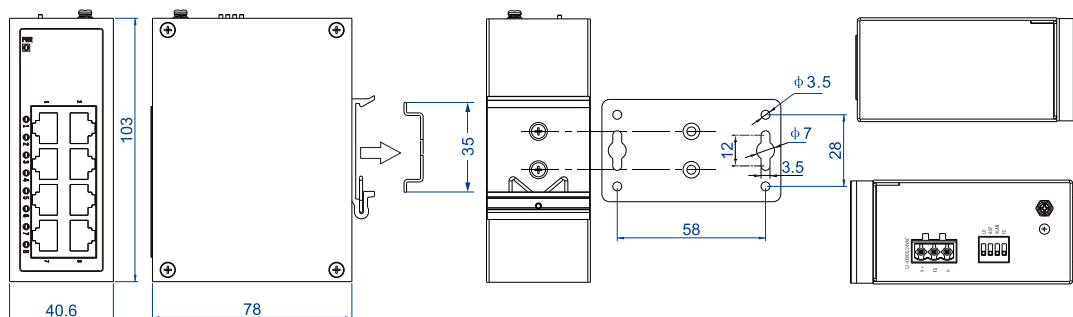
简介

00S108 为 8 口百兆非网管型工业以太网交换机。该产品提供百兆电口接口，采用 DIN 导轨式或壁挂式安装方式，能满足不同应用现场的需求。

拨码可实现环路检测、风暴抑制、一键 VLAN 和流控功能。硬件采用无风扇、低功耗、通过符合行业标准的严格测试，能够适应对 EMC 有严酷要求的工业现场环境，可广泛应用于轨道交通、智慧城市、平安城市、新能源、智能制造等工业领域。

外观尺寸

单位：mm



规格

标准和协议	10Base-T, 遵循 IEEE 802.3 100Base-TX, 遵循 IEEE 802.3u 流控, 遵循 IEEE 802.3x
接口	电口: 10/100Base-T(X), RJ45, 全/半双工模式, MDI/MDI-X 自动侦测
指示灯	电源指示灯、接口指示灯
交换属性	传输方式: 存储转发 MAC 地址: 2K 背板带宽: 1.6G 交换时延: <10μs
电源	12~48VDC 或 24VAC、3 芯 5.08mm 间距接线端子 支持防反接, 支持内置过流 3.0A 保护

功耗	空载功耗: 0.5W@24VDC 满载功耗: 1.4W@24VDC
工作环境	工作温度: -40~75°C 存储温度: -40~85°C 相对湿度: 5%~95% (无凝露)
机械结构	外壳: IP40 防护等级, 金属外壳 安装: DIN 导轨式或壁挂式安装 尺寸 (宽×高×深): 40.6mm×103mm×78mm
行业标准	IEC 61000-4-2 (ESD), Level 3 <ul style="list-style-type: none"> ● 空气放电: ±8kV ● 接触放电: ±6kV IEC 61000-4-4 (EFT), Level 3 <ul style="list-style-type: none"> ● 电源: ±2kV ● 以太网接口: ±1kV IEC 61000-4-5 (Surge), Level 3 <ul style="list-style-type: none"> ● 电源: 共模±2kV, 差模±1kV ● 以太网接口: 共模±2kV, 差模±1kV 冲击: IEC 60068-2-27 自由落体: IEC 60068-2-32 震动: IEC 60068-2-6
认证	CE、FCC、RoHS
质保	5 年
MTBF 值	540249 hrs

订购信息

型号	千兆电口	电源
00S108	8	12~48VDC 或 24VAC



富延升电子(福建)有限公司

公司地址：福建省福州市闽侯县白龙村398号5号楼
电话：0591-22991876 网址：www.faselec.com

◀ 欢迎扫码关注富延升微信公众号,了解更多资讯。

*本资料产品图片及技术数据仅供参考，如有更新恕不另行通知，具体内容解释权归富延升所有。