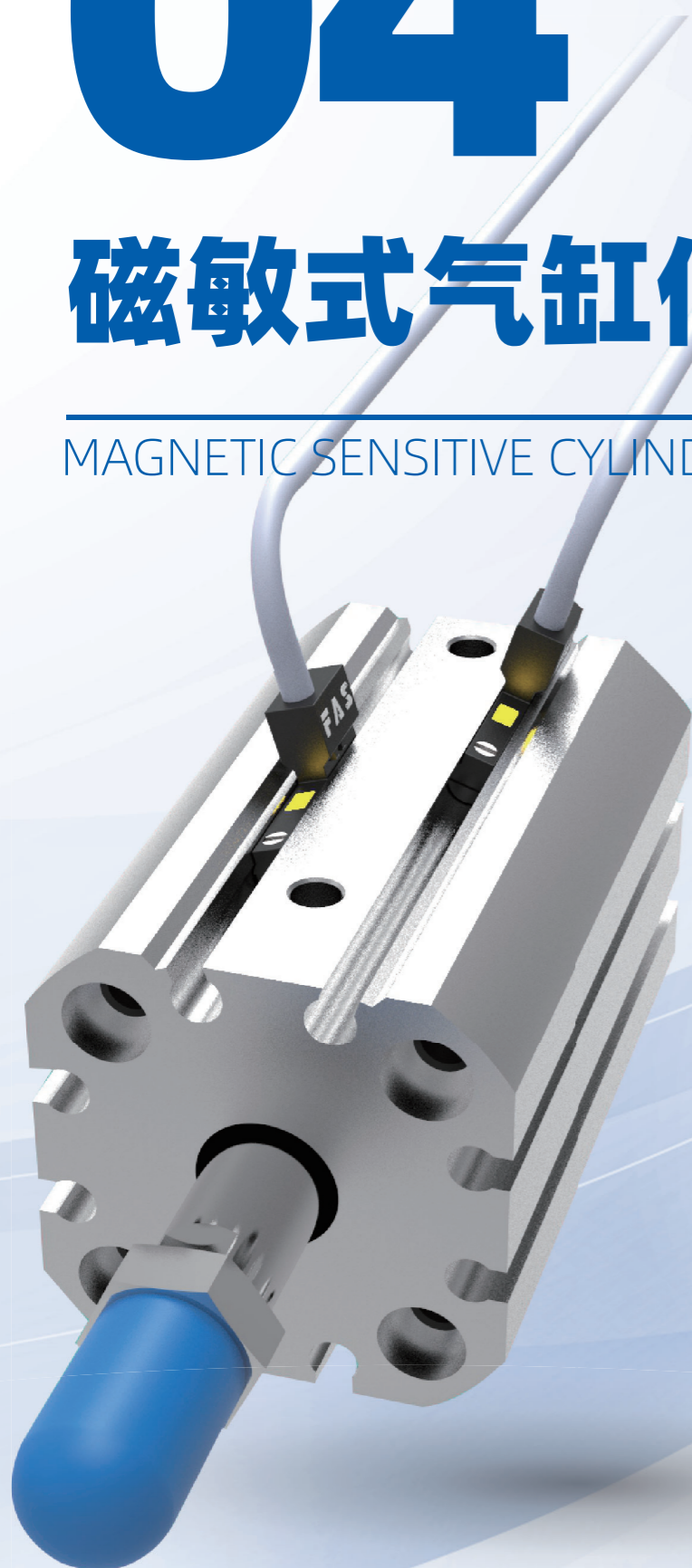


## 04

## 磁敏式气缸传感器

MAGNETIC SENSITIVE CYLINDER SENSOR

磁敏式气缸传感器-  
与您的汽缸完美契合

紧凑型磁敏式气缸传感器，完全匹配不同型槽的气缸。因此，不仅可以齐平安装在不同的型槽中，还可做到完全贴合

- ◆ 从上方或侧面嵌入
- ◆ 电缆式或插头式
- ◆ 紧凑型设计

Y-Twin<sup>®</sup> — 两个传感器共用一个插头  
M8 或 M12 标准插头

- ◆ 带 4 芯或 3 芯电缆
- ◆ 减少材料使用
- ◆ 快速安装
- ◆ 降低成本
- ◆ 两个开关仅占用一个功能模块/分线盒的端口

MAGNETIC SENSITIVE CYLINDER SENSOR

## 磁敏式气缸传感器

4.1 C型槽

4.2 T型槽

4.3 J型槽

# 磁敏式气缸传感器 紧凑型设计

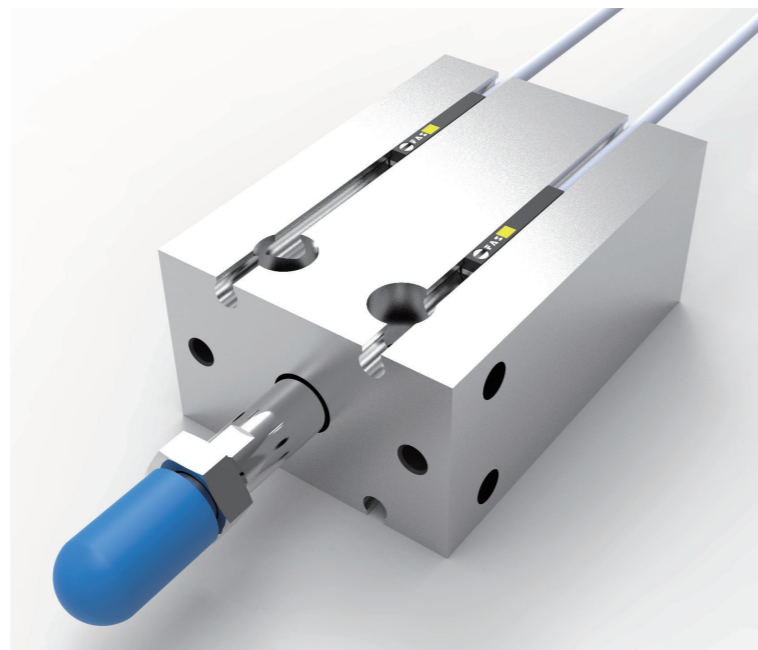
安全卡入槽内  
设计完全与槽匹配，即传感器可被完全插入至槽内。

安装和调整均便捷而简易  
固定元件集成在传感器内。

还可以用于对空间要求严格的应用中  
采用齐平安装，传感器“隐藏”在槽内。

为机械抓手和短冲程气缸提供最佳解决方案  
迷你型设计(极短型)

- Y-Twin 两个传感器共用一个插头
- 节省插头，增加价值。
  - 两个传感器共用一个电气接口
  - 可灵活地检测气动抓爪和气缸上的多个位置。



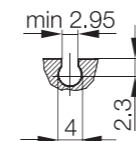
## 技术参数

供电电压 $U_B$	10...30 V DC
电压降 $U_d$	$\leq 2.5$ V
额定绝缘电压 $U_i$	75 V DC
额定工作电流 $I_e$	100 mA
空载供电电流 $I_o$ 最大	$\leq 8$ mA
极性反接保护/电源-信号短接保护	有/有
额定翻转磁场场强 $I_{Hn}$	1.2 kA/m
安全翻转磁场场强 $I_{Ha}$	$\geq 2$ kA/m
$I_{Hn}$ 连通点的温度漂移	$\leq 0.3\%/^{\circ}\text{C}$
开/关延迟	$\leq 0.07$ ms / $\leq 0.07$ ms
环境温度 $T_a$	-25...+85° C
防护等级符合 IEC 60529	IP 67
认证	CE
外壳材料	PA 12
安装方法	可从侧面插入
槽	U 型槽(圆槽)

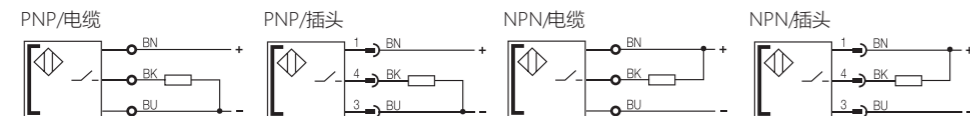
## 槽的尺寸

### C型槽(圆槽)

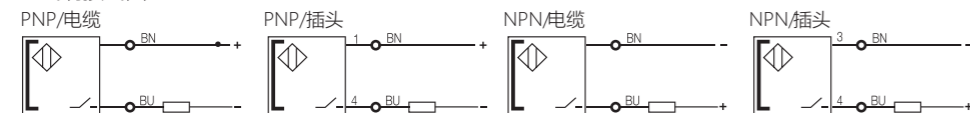
例如 SMC



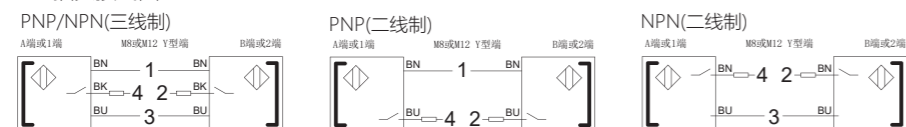
## 三线制接线图



## 二线制接线图



## Y型插头接线图



# C 型槽(圆槽)



# 磁敏式气缸传感器 紧凑型设计

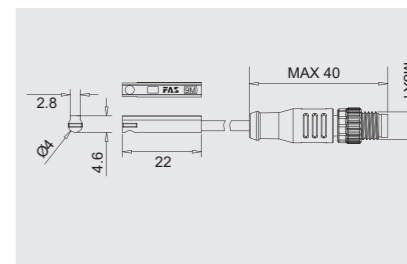


可在SMC C型槽固定, 带M8插头

连接: 带M8插头的电缆(3针)



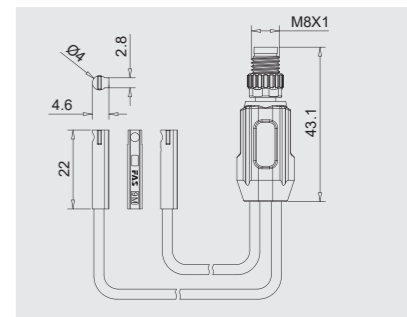
	规格型号	订货代码
PNP(常开)	FIS-9M-PO-S-E-M8-xxx	45C001-xxx
NPN(常开)	FIS-9M-NO-S-E-M8-xxx	45C021-xxx
二线制(PLC模组PNP)	FIS-9M-BO-S-E-M8-xxx	45C023-xxx
二线制(PLC模组NPN)	FIS-9M-DO-S-E-M8-xxx	45C025-xxx



连接: 带M8插头的电缆(4针)



	规格型号	订货代码
PNP(常开)	FIS-9M-PO-D-E-M8Y-xxx	45C041-xxx
NPN(常开)	FIS-9M-NO-D-E-M8Y-xxx	45C061-xxx
二线制(PLC模组PNP)	FIS-9M-BO-D-E-M8Y-xxx	45C063-xxx
二线制(PLC模组NPN)	FIS-9M-DO-D-E-M8Y-xxx	45C065-xxx

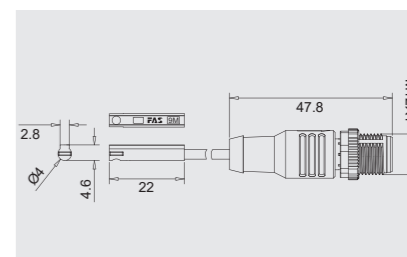


可在SMC C型槽固定, 带M12插头

连接: 带M12插头的电缆(3针)



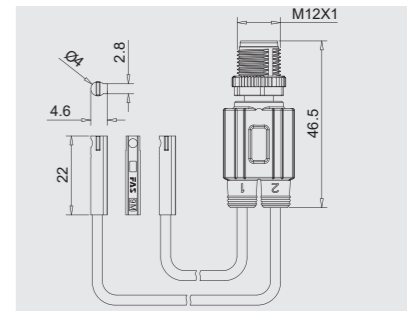
	规格型号	订货代码
PNP(常开)	FIS-9M-PO-S-E-M12-xxx	45C081-xxx
NPN(常开)	FIS-9M-NO-S-E-M12-xxx	45C101-xxx
二线制(PLC模组PNP)	FIS-9M-BO-S-E-M12-xxx	45C103-xxx
二线制(PLC模组NPN)	FIS-9M-DO-S-E-M12-xxx	45C105-xxx



连接: 带M12插头的电缆(4针)



	规格型号	订货代码
PNP(常开)	FIS-9M-PO-D-E-M12Y-xxx	45C121-xxx
NPN(常开)	FIS-9M-NO-D-E-M12Y-xxx	45C141-xxx
二线制(PLC模组PNP)	FIS-9M-BO-D-E-M12Y-xxx	45C143-xxx
二线制(PLC模组NPN)	FIS-9M-DO-D-E-M12Y-xxx	45C145-xxx

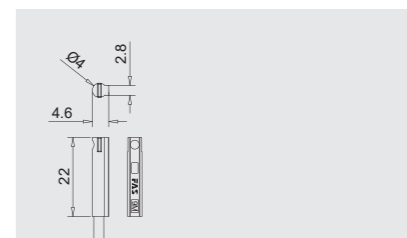


可在SMC C型槽固定, 自由端电缆

连接: 带自由端电缆



	规格型号	订货代码
PNP(常开)	FIS-9M-PO-S-E-OE-xxx	45C161-xxx
NPN(常开)	FIS-9M-NO-S-E-OE-xxx	45C181-xxx
二线制	FIS-9M-BO-S-E-OE-xxx	45C183-xxx



CE 备注: xxx=电缆长度, 订货时可根据需要定制, 线缆长度以0.5m递增, 例: 005=0.5m, 010=1m, 015=1.5m

推荐附件(见4.3.03)  
(请单独订货)

# 04

磁敏式气缸传感器

# 磁敏式气缸传感器 紧凑型设计

安全卡入槽内  
设计完全与槽匹配，即传感器可被完全插入至槽内。

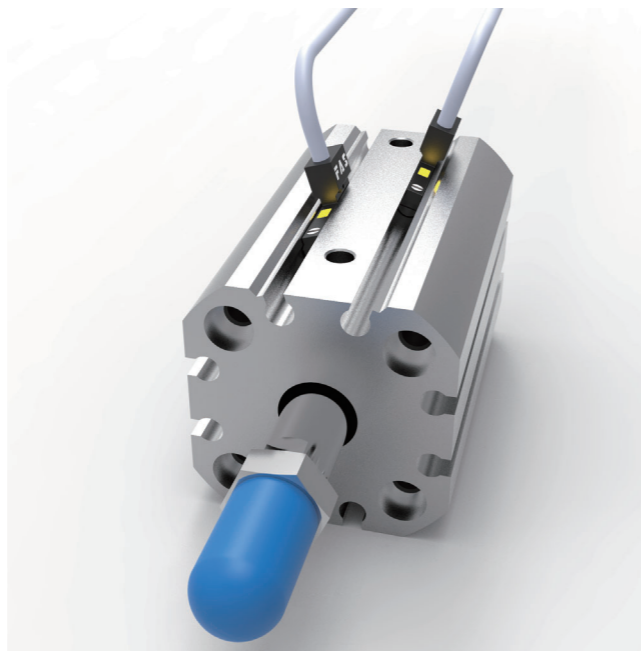
安装和调整均便捷而简易  
固定元件集成在传感器内。

还可以用于对空间要求严格的应用中  
采用齐平安装，传感器“隐藏”在槽内。

为机械抓手和短冲程气缸提供最佳解决方案  
迷你型设计(极短型)

Y-Twin 一两个传感器共用一个插头

- 节省插头，增加价值。
- 两个传感器共用一个电气接口
- 可灵活地检测气动抓爪和气缸上的多个位置。



## C型槽(圆槽)

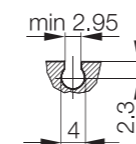
### 技术参数

供电电压 $U_B$	10...30 V DC
电压降 $U_d$	$\leq 2.5$ V
额定绝缘电压 $U_i$	75 V DC
额定工作电流 $I_e$	100 mA
空载供电电流 $I_o$ 最大	$\leq 8$ mA
极性反接保护/电源-信号短接保护	有/有
额定翻转磁场场强 $I_{Hn}$	1.2 kA/m
安全翻转磁场场强 $I_{Ha}$	$\geq 2$ kA/m
$I_{Hn}$ 连通点的温度漂移	$\leq 0.3\%/^{\circ}\text{C}$
开/关延迟	$\leq 0.07$ ms / $\leq 0.07$ ms
环境温度 $T_a$	-25...+85 $^{\circ}$ C
防护等级符合 IEC 60529	IP 67
认证	CE
外壳材料	PA 12
安装方法	可从侧面插入
槽	C型槽(圆槽)

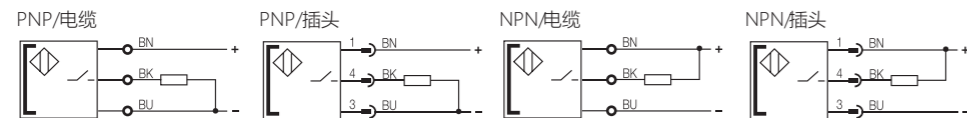
### 槽的尺寸

#### C型槽(圆槽)

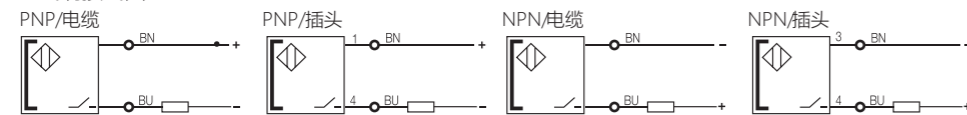
例如 SMC



### 三线制接线图



### 二线制接线图



### Y型插头接线图



# 磁敏式气缸传感器 紧凑型设计

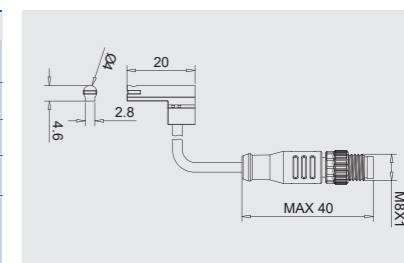


可在SMC C型槽固定, 带M8插头

连接: 带M8插头的电缆(3针)



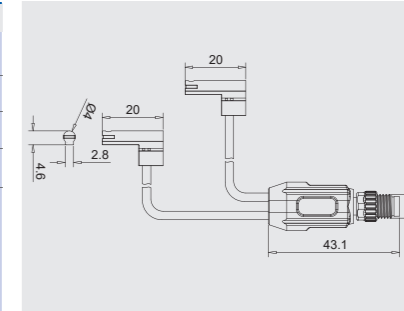
规格型号	订货代码
PNP(常开) FIS-9Q-PO-S-E-M8-xxx	4SC201-xxx
NPN(常开) FIS-9Q-NO-S-E-M8-xxx	4SC221-xxx
二线制(PLC模组PNP) FIS-9Q-BO-S-E-M8-xxx	4SC223-xxx
二线制(PLC模组NPN) FIS-9Q-DO-S-E-M8-xxx	4SC225-xxx



连接: 带M8插头的电缆(4针)



规格型号	订货代码
PNP(常开) FIS-9Q-PO-D-E-M8Y-xxx	4SC241-xxx
NPN(常开) FIS-9Q-NO-D-E-M8Y-xxx	4SC261-xxx
二线制(PLC模组PNP) FIS-9Q-BO-D-E-M8Y-xxx	4SC263-xxx
二线制(PLC模组NPN) FIS-9Q-DO-D-E-M8Y-xxx	4SC265-xxx

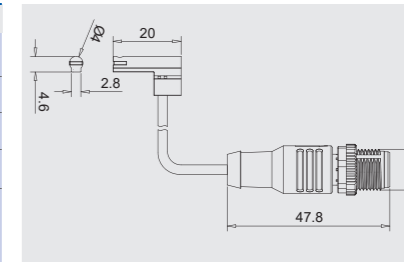


可在SMC C型槽固定, 带M12插头

连接: 带M12插头的电缆(3针)



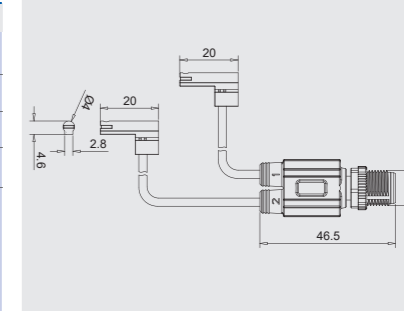
规格型号	订货代码
PNP(常开) FIS-9Q-PO-S-E-M12-xxx	4SC281-xxx
NPN(常开) FIS-9Q-NO-S-E-M12-xxx	4SC301-xxx
二线制(PLC模组PNP) FIS-9Q-BO-S-E-M12-xxx	4SC303-xxx
二线制(PLC模组NPN) FIS-9Q-DO-S-E-M12-xxx	4SC305-xxx



连接: 带M12插头的电缆(4针)



规格型号	订货代码
PNP(常开) FIS-9Q-PO-D-E-M12Y-xxx	4SC321-xxx
NPN(常开) FIS-9Q-NO-D-E-M12Y-xxx	4SC341-xxx
二线制(PLC模组PNP) FIS-9Q-BO-D-E-M12Y-xxx	4SC343-xxx
二线制(PLC模组NPN) FIS-9Q-DO-D-E-M12Y-xxx	4SC345-xxx

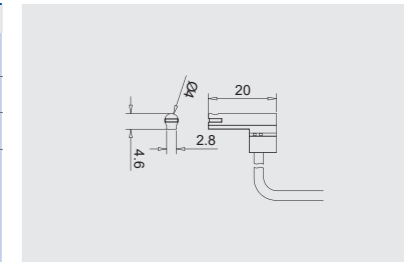


可在SMC C型槽固定, 自由端电缆

连接: 带自由端电缆



规格型号	订货代码
PNP(常开) FIS-9Q-PO-S-E-OE-xxx	4SC361-xxx
NPN(常开) FIS-9Q-NO-S-E-OE-xxx	4SC381-xxx
二线制 FIS-9Q-BO-S-E-OE-xxx	4SC383-xxx



CE 备注: xxx=电缆长度, 订货时可根据需要定制, 线缆长度以0.5m递增, 例: 005=0.5m, 010=1m, 015=1.5m

推荐附件(见4.3.03)(请单独订货)



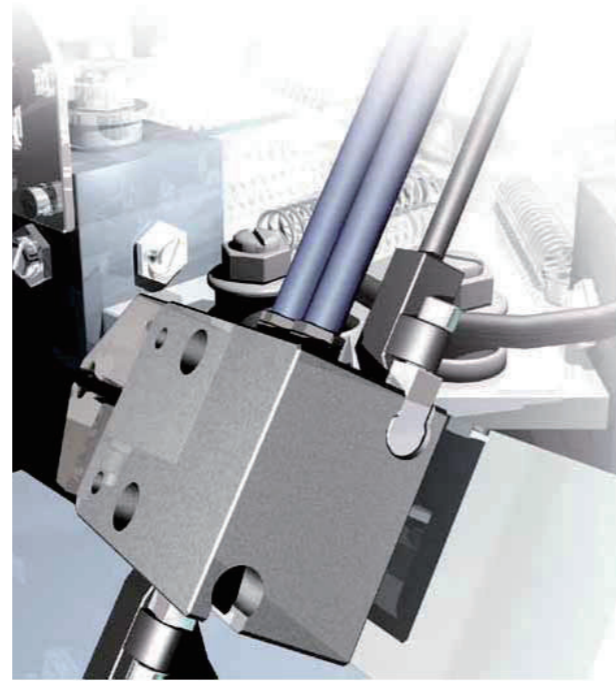
# 磁敏式气缸传感器 紧凑型设计

安全卡入槽内  
设计完全与槽匹配，即传感器可被完全插入至槽内。

安装和调整均便捷而简易  
固定元件集成在传感器内。

还可以用于对空间要求严格的应用中  
采用齐平安装，传感器“隐藏”在槽内。

为机械抓手和短冲程气缸提供最佳解决方案  
迷你型设计(极短型)



## C型槽(圆槽)

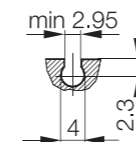
### 技术参数

供电电压 $U_B$	10...30 V DC
电压降 $U_d$	$\leq 2.5$ V
额定绝缘电压 $U_i$	75 V DC
额定工作电流 $I_e$	100 mA
空载供电电流 $I_o$ 最大	$\leq 8$ mA
极性反接保护/电源-信号短接保护	有/有
额定翻转磁场场强 $ H_n $	1.2 kA/m
安全翻转磁场场强 $ H_a $	$\geq 2$ kA/m
$ H_n $ 连通点的温度漂移	$\leq 0.3\%/^{\circ}\text{C}$
开/关延迟	$\leq 0.07$ ms / $\leq 0.07$ ms
环境温度 $T_a$	-25...+85° C
防护等级符合 IEC 60529	IP 67
认证	CE
外壳材料	PA 12
安装方法	可从侧面插入
槽	C型槽(圆槽)

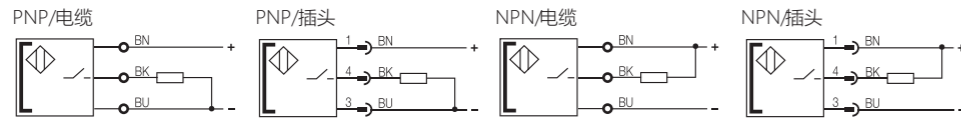
### 槽的尺寸

C型槽(圆槽)

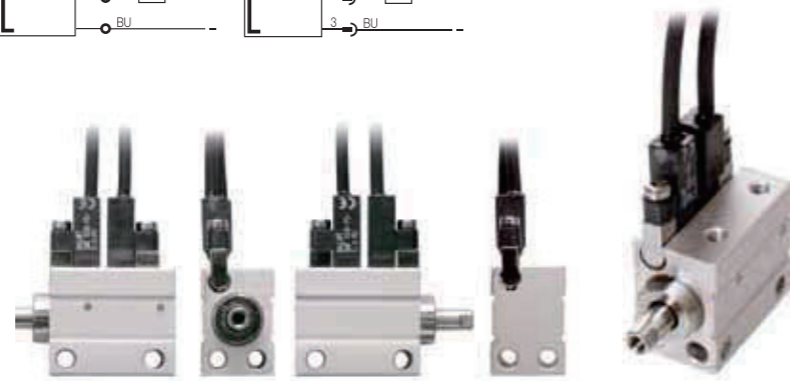
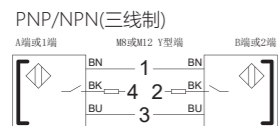
例如 SMC



### 三线制接线图



### Y型插头接线图



# 磁敏式气缸传感器 紧凑型设计

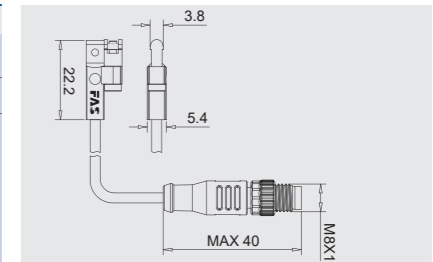


可在SMC C型槽固定，带M8插头

连接：带M8插头的电缆(3针)



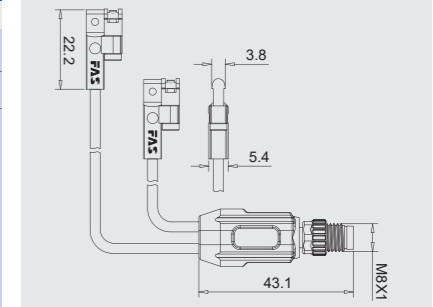
	规格型号	订货代码
PNP(常开)	FIS-9G-PO-S-E-M8-xxx	4SC401-xxx
NPN(常开)	FIS-9G-NO-S-E-M8-xxx	4SC421-xxx



连接：带M8插头的电缆(4针)



	规格型号	订货代码
PNP(常开)	FIS-9G-PO-D-E-M8Y-xxx	4SC441-xxx
NPN(常开)	FIS-9G-NO-D-E-M8Y-xxx	4SC461-xxx

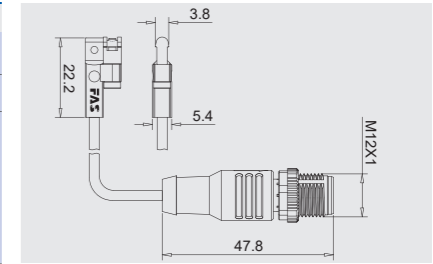


可在SMC C型槽固定，带M12插头

连接：带M12插头的电缆(3针)



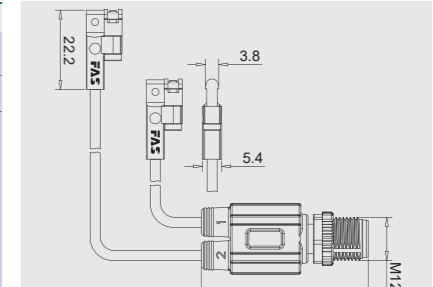
	规格型号	订货代码
PNP(常开)	FIS-9G-PO-S-E-M12-xxx	4SC481-xxx
NPN(常开)	FIS-9G-NO-S-E-M12-xxx	4SC501-xxx



连接：带M12插头的电缆(4针)



	规格型号	订货代码
PNP(常开)	FIS-9G-PO-D-E-M12Y-xxx	4SC521-xxx
NPN(常开)	FIS-9G-NO-D-E-M12Y-xxx	4SC541-xxx

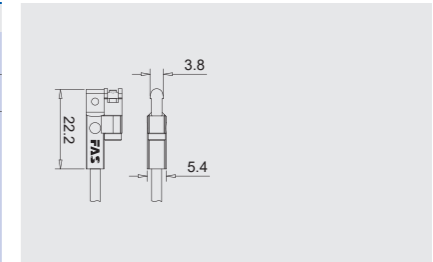


可在SMC C型槽固定，自由端电缆

连接：带自由端电缆



	规格型号	订货代码
PNP(常开)	FIS-9G-PO-S-E-OE-xxx	4SC561-xxx
NPN(常开)	FIS-9G-NO-S-E-OE-xxx	4SC581-xxx



CE 备注：xxx=电缆长度，订货时可根据需要定制，线缆长度以0.5m递增，例：005=0.5m，010=1m，015=1.5m

推荐附件(见4.3.03)  
(请单独订货)





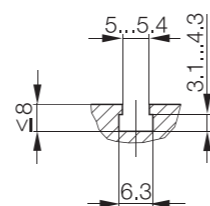
技术参数

供电电压 $U_B$	10...30 V DC
电压降 $U_d$	$\leq 2.5$ V
额定绝缘电压 $U_i$	75 V DC
额定工作电流 $I_e$	100 mA
空载供电电流 $I_o$ 最大	$\leq 8$ mA
极性反接保护/电源-信号短接保护	有/有
额定翻转磁场场强 $I_{Hn}$	1.2 kA/m
安全翻转磁场场强 $I_{Ha}$	$\geq 2$ kA/m
$I_{Hn}$ 连通点的温度漂移	$\leq 0.3\%/^{\circ}C$
开/关延迟	$\leq 0.07$ ms / $\leq 0.07$ ms
环境温度 $T_a$	-25...+85° C
防护等级符合 IEC 60529	IP 67
认证	CE
外壳材料	PA 12
安装方法	可从上方安装
槽	T型槽

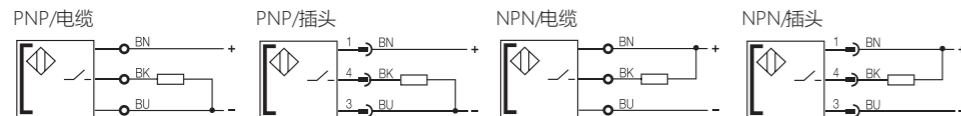
槽的尺寸

T型槽

例如 Festo



三线制接线图



Y型插头接线图

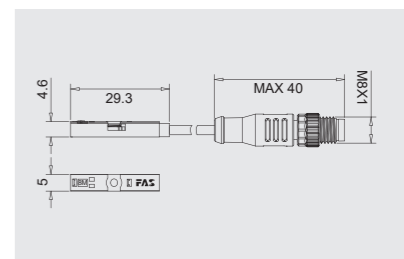


可在Festo&SMC T型槽固定, 带M8插头

连接: 带M8插头的电缆(3针)



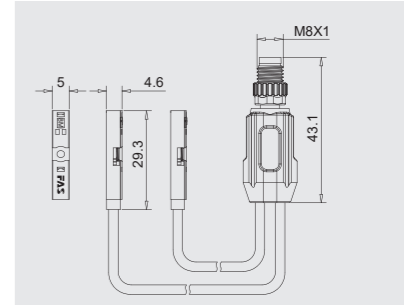
规格型号	订货代码
PNP(常开) FIS-8M-PO-S-E-M8-xxx	4FT001-xxx
NPN(常开) FIS-8M-NO-S-E-M8-xxx	4FT021-xxx



连接: 带M8插头的电缆(4针)



规格型号	订货代码
PNP(常开) FIS-8M-PO-D-E-M8Y-xxx	4FT041-xxx
NPN(常开) FIS-8M-NO-D-E-M8Y-xxx	4FT061-xxx

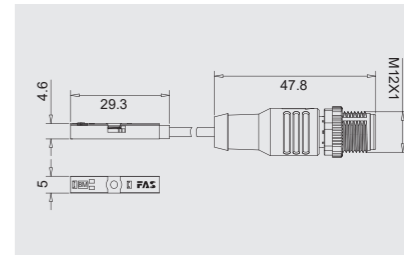


可在Festo&SMC T型槽固定, 带M12插头

连接: 带M12插头的电缆(3针)



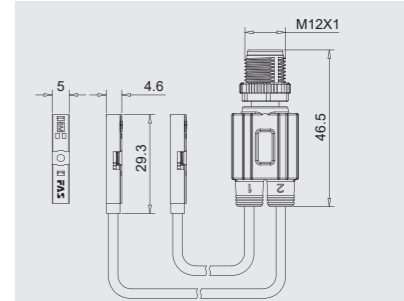
规格型号	订货代码
PNP(常开) FIS-8M-PO-S-E-M12-xxx	4FT081-xxx
NPN(常开) FIS-8M-NO-S-E-M12-xxx	4FT101-xxx



连接: 带M12插头的电缆(4针)



规格型号	订货代码
PNP(常开) FIS-8M-PO-D-E-M12Y-xxx	4FT121-xxx
NPN(常开) FIS-8M-NO-D-E-M12Y-xxx	4FT141-xxx

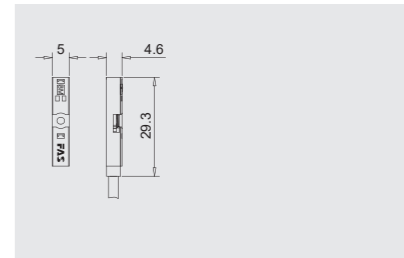


可在Festo&SMC T型槽固定, 自由端电缆

连接: 带自由端电缆



规格型号	订货代码
PNP(常开) FIS-8M-PO-S-E-OE-xxx	4FT161-xxx
NPN(常开) FIS-8M-NO-S-E-OE-xxx	4FT181-xxx



CE 备注: xxx=电缆长度, 订货时可根据需要定制, 线缆长度以0.5m递增, 例: 005=0.5m, 010=1m, 015=1.5m

推荐附件(见4.3.03)  
(请单独订货)

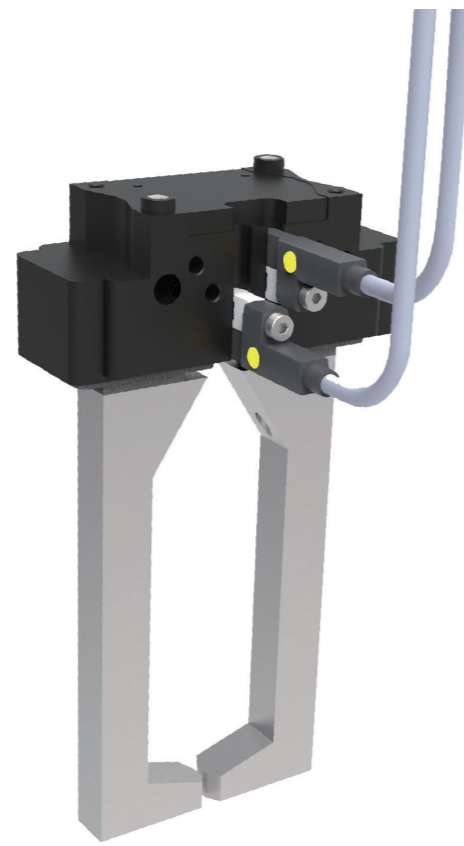
# 磁敏式气缸传感器 紧凑型设计

安全卡入槽内  
设计完全与槽匹配，即传感器可被完全插入至槽内。

安装和调整均便捷而简易  
固定元件集成在传感器内。

还可以用于对空间要求严格的应用中  
采用齐平安装，传感器“隐藏”在槽内。

为机械抓手和短冲程气缸提供最佳解决方案  
迷你型设计(极短型)



T 型槽

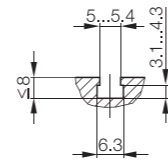
## 技术参数

供电电压 $U_B$	10...30 V DC
电压降 $U_d$	$\leq 2.5$ V
额定绝缘电压 $U_i$	75 V DC
额定工作电流 $I_e$	100 mA
空载供电电流 $I_0$ 最大	$\leq 8$ mA
极性反接保护/电源-信号短接保护	有/有
额定翻转磁场场强 $I_{Hn}$	1.2 kA/m
安全翻转磁场场强 $I_{Ha}$	$\geq 2$ kA/m
$I_{Hn}$ 连通点的温度漂移	$\leq 0.3\%/^{\circ}\text{C}$
开/关延迟	$\leq 0.07$ ms / $\leq 0.07$ ms
环境温度 $T_a$	-25...+85° C
防护等级符合 IEC 60529	IP 67
认证	CE
外壳材料	PA 12
安装方法	可从侧面插入
槽	T型槽

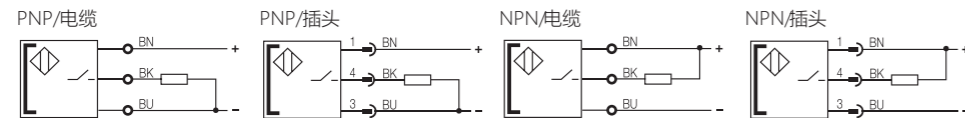
## 槽的尺寸

T 型槽

例如 Festo、夹爪



## 三线制接线图



## Y型插头接线图



# 磁敏式气缸传感器 紧凑型设计

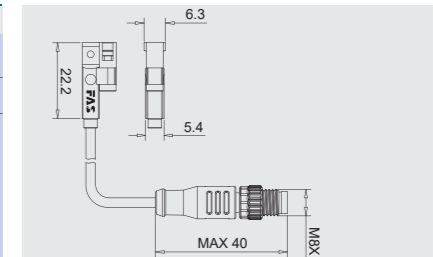


可在Festo T型槽固定，带M8插头

连接：带M8插头的电缆(3针)



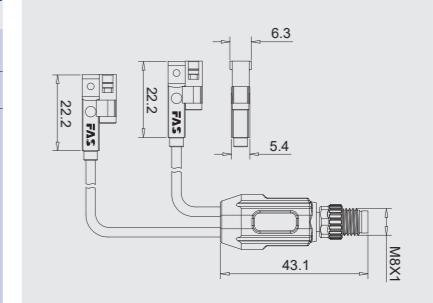
规格型号	订货代码
PNP(常开) FIS-8G-PO-S-E-M8-xxx	4FT201-xxx
NPN(常开) FIS-8G-NO-S-E-M8-xxx	4FT221-xxx



连接：带M8插头的电缆(4针)



规格型号	订货代码
PNP(常开) FIS-8G-PO-D-E-M8Y-xxx	4FT241-xxx
NPN(常开) FIS-8G-NO-D-E-M8Y-xxx	4FT261-xxx

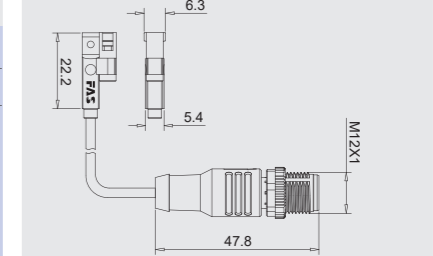


可在Festo T型槽固定，带M12插头

连接：带M12插头的电缆(3针)



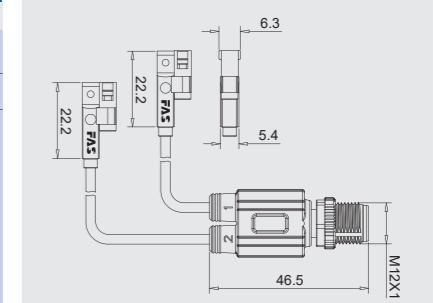
规格型号	订货代码
PNP(常开) FIS-8G-PO-S-E-M12-xxx	4FT281-xxx
NPN(常开) FIS-8G-NO-S-E-M12-xxx	4FT301-xxx



连接：带M12插头的电缆(4针)



规格型号	订货代码
PNP(常开) FIS-8G-PO-D-E-M12Y-xxx	4FT321-xxx
NPN(常开) FIS-8G-NO-D-E-M12Y-xxx	4FT341-xxx

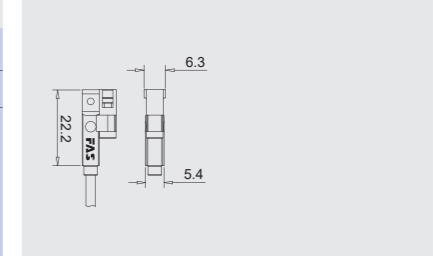


可在Festo T型槽固定，自由端电缆

连接：带自由端电缆



规格型号	订货代码
PNP(常开) FIS-8G-PO-S-E-OE-xxx	4FT361-xxx
NPN(常开) FIS-8G-NO-S-E-OE-xxx	4FT381-xxx

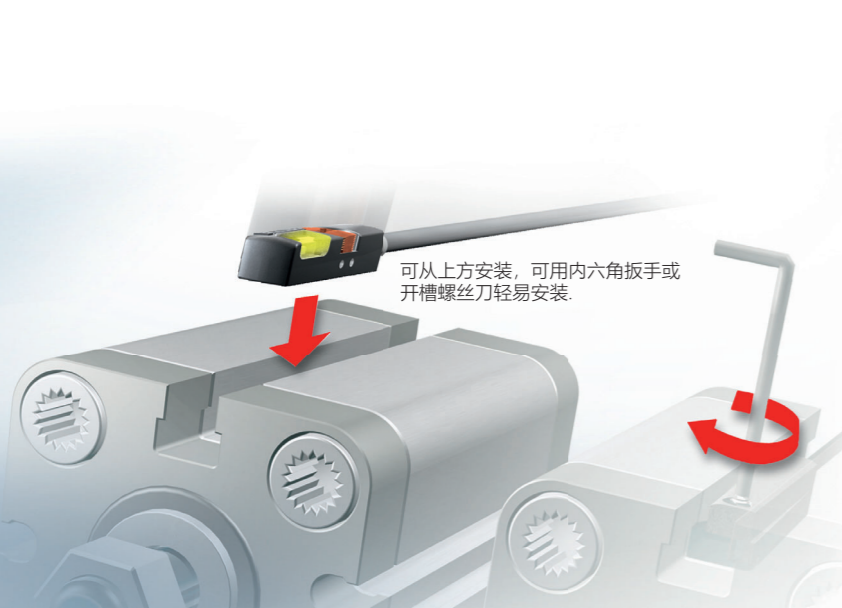


CE 备注：xxx=电缆长度，订货时可根据需要定制，线缆长度以0.5m递增，例：005=0.5m，010=1m，015=1.5m

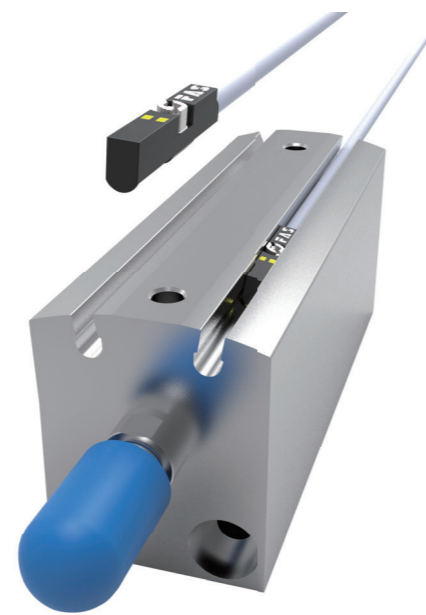
推荐附件(见4.3.03)  
(请单独订货)

04

磁敏式气缸传感器



可从上方安装, 可用内六角扳手或开槽螺丝刀轻易安装。



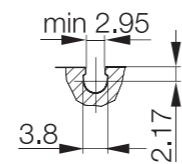
技术参数

供电电压 $U_B$	10...30 V DC
电压降 $U_d$	$\leq 2.5$ V
额定绝缘电压 $U_i$	75 V DC
额定工作电流 $I_e$	100 mA
空载供电电流 $I_o$ 最大	$\leq 8$ mA
极性反接保护/电源-信号短接保护	有/有
额定翻转磁场场强 $I_{Hn}$	1.2 kA/m
安全翻转磁场场强 $I_{Ha}$	$\geq 2$ kA/m
$I_{Hn}$ 连通点的温度漂移	$\leq 0.3\%/^{\circ}\text{C}$
开/关延迟	$\leq 0.07$ ms / $\leq 0.07$ ms
环境温度 $T_a$	-25...+85° C
防护等级符合 IEC 60529	IP 67
认证	CE
外壳材料	PA 12
安装方法	可从上方安装
槽	U型槽(10号槽)

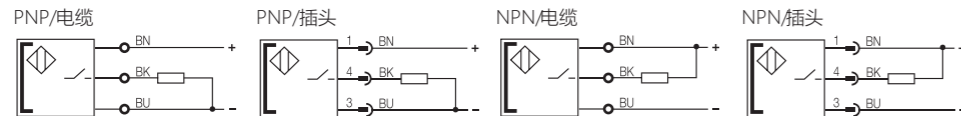
槽的尺寸

C型槽(10号槽)

例如 Festo



三线制接线图



Y型插头接线图

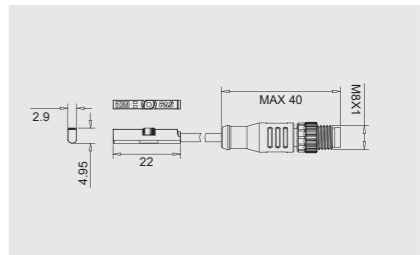


可在Festo C型槽固定, 带M8插头

连接: 带M8插头的电缆(3针)



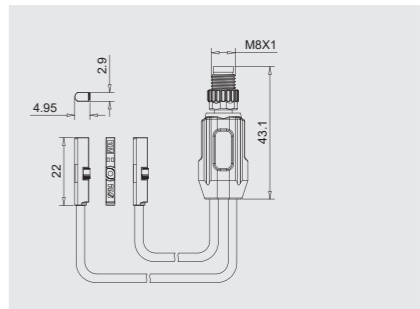
	规格型号	订货代码
PNP(常开)	FIS-10M-PO-S-E-M8-xxx	4FC001-xxx
NPN(常开)	FIS-10M-NO-S-E-M8-xxx	4FC021-xxx



连接: 带M8插头的电缆(4针)



	规格型号	订货代码
PNP(常开)	FIS-10M-PO-D-E-M8Y-xxx	4FC041-xxx
NPN(常开)	FIS-10M-NO-D-E-M8Y-xxx	4FC061-xxx

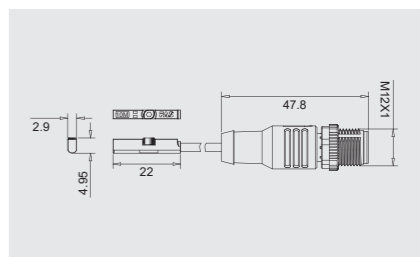


可在Festo C型槽固定, 带M12插头

连接: 带M12插头的电缆(3针)



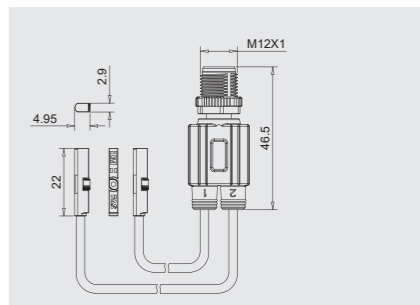
	规格型号	订货代码
PNP(常开)	FIS-10M-PO-S-E-M12-xxx	4FC081-xxx
NPN(常开)	FIS-10M-NO-S-E-M12-xxx	4FC101-xxx



连接: 带M12插头的电缆(4针)



	规格型号	订货代码
PNP(常开)	FIS-10M-PO-D-E-M12Y-xxx	4FC121-xxx
NPN(常开)	FIS-10M-NO-D-E-M12Y-xxx	4FC141-xxx

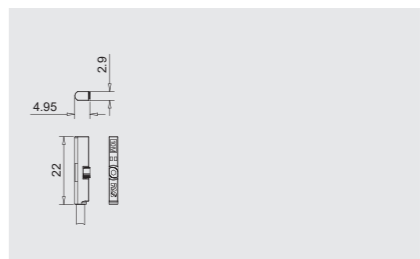


可在Festo C型槽固定, 自由端电缆

连接: 带自由端电缆



	规格型号	订货代码
PNP(常开)	FIS-10M-PO-S-E-OE-xxx	4FC161-xxx
NPN(常开)	FIS-10M-NO-S-E-OE-xxx	4FC181-xxx



CE 备注: xxx=电缆长度, 订货时可根据需要定制, 线缆长度以0.5m递增, 例: 005=0.5m, 010=1m, 015=1.5m

推荐附件(见4.3.03)  
(请单独订货)



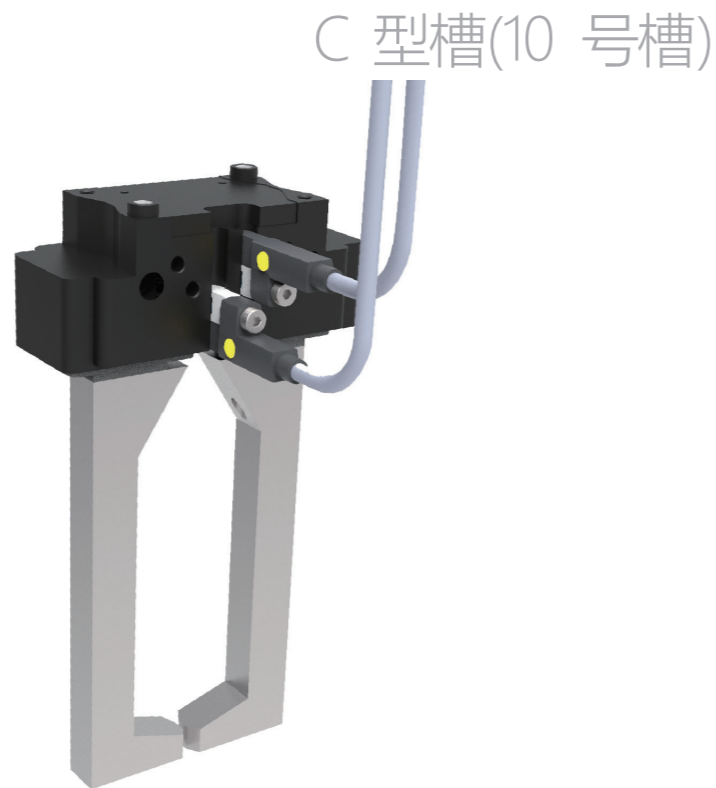
# 磁敏式气缸传感器 紧凑型设计

安全卡入槽内  
设计完全与槽匹配，即传感器可被完全插入至槽内。

安装和调整均便捷而简单  
固定元件集成在传感器内。

还可以用于对空间要求严格的应用中  
采用齐平安装，传感器“隐藏”在槽内。

为机械抓手和短冲程气缸提供最佳解决方案  
迷你型设计(极短型)



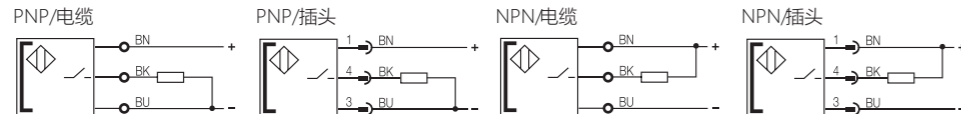
## 技术参数

供电电压 $U_B$	10...30 V DC
电压降 $U_d$	$\leq 2.5$ V
额定绝缘电压 $U_i$	75 V DC
额定工作电流 $I_e$	100 mA
空载供电电流 $I_0$ 最大	$\leq 8$ mA
极性反接保护/电源-信号短接保护	有/有
额定翻转磁场场强 $I_{Hn}$	1.2 kA/m
安全翻转磁场场强 $I_{Ha}$	$\geq 2$ kA/m
$I_{Hn}$ 连通点的温度漂移	$\leq 0.3\%/^{\circ}\text{C}$
开/关延迟	$\leq 0.07$ ms / $\leq 0.07$ ms
环境温度 $T_a$	$-25...+85^{\circ}\text{C}$
防护等级符合 IEC 60529	IP 67
认证	CE
外壳材料	PA 12
安装方法	可从侧面插入
槽	U C型槽(10号槽)

## 槽的尺寸



## 三线制接线图



## Y型插头接线图



# C型槽(10号槽)



# 磁敏式气缸传感器 紧凑型设计

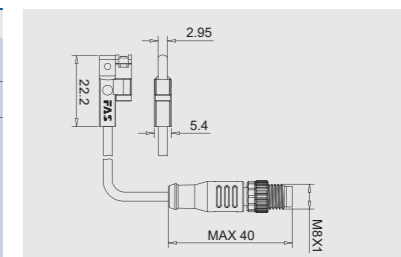


可在Festo C型槽固定, 带M8插头

连接: 带M8插头的电缆(3针)



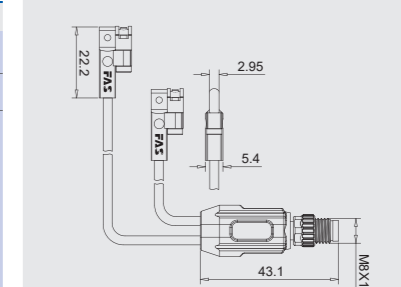
	规格型号	订货代码
PNP(常开)	FIS-10G-PO-S-E-M8-xxx	4FC201-xxx
NPN(常开)	FIS-10G-NO-S-E-M8-xxx	4FC221-xxx



连接: 带M8插头的电缆(4针)



	规格型号	订货代码
PNP(常开)	FIS-10G-PO-D-E-M8Y-xxx	4FC241-xxx
NPN(常开)	FIS-10G-NO-D-E-M8Y-xxx	4FC261-xxx

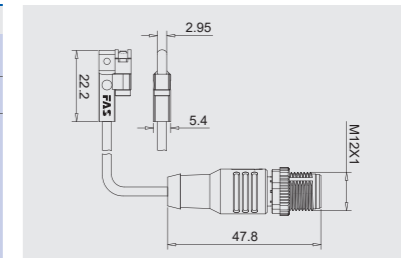


可在Festo C型槽固定, 带M12插头

连接: 带M12插头的电缆(3针)



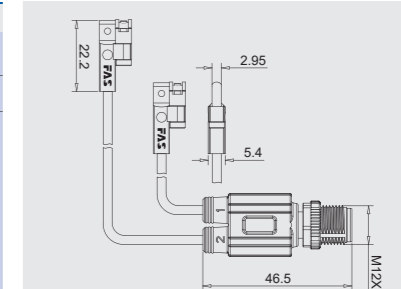
	规格型号	订货代码
PNP(常开)	FIS-10G-PO-S-E-M12-xxx	4FC281-xxx
NPN(常开)	FIS-10G-NO-S-E-M12-xxx	4FC301-xxx



连接: 带M12插头的电缆(4针)



	规格型号	订货代码
PNP(常开)	FIS-10G-PO-D-E-M12Y-xxx	4FC321-xxx
NPN(常开)	FIS-10G-NO-D-E-M12Y-xxx	4FC341-xxx

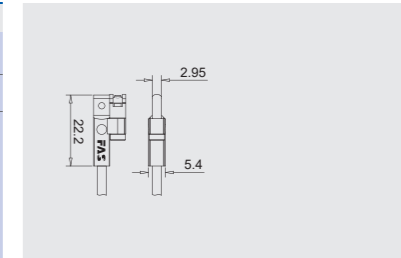


可在Festo C型槽固定, 自由端电缆

连接: 带自由端电缆



	规格型号	订货代码
PNP(常开)	FIS-10G-PO-S-E-OE-xxx	4FC361-xxx
NPN(常开)	FIS-10G-NO-S-E-OE-xxx	4FC381-xxx

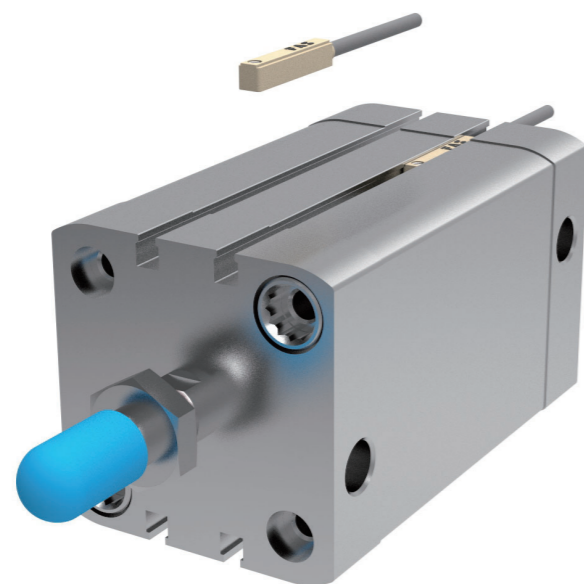
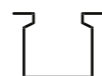


CE 备注: xxx=电缆长度, 订货时可根据需要定制, 线缆长度以0.5m递增, 例: 005=0.5m, 010=1m, 015=1.5m

推荐附件(见4.3.03)  
(请单独订货)

# 04

## 磁敏式气缸传感器



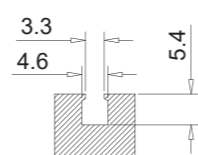
技术参数

供电电压 $U_B$	10...30 V DC
电压降 $U_d$	$\leq 2.5$ V
额定绝缘电压 $U_i$	75 V DC
额定工作电流 $I_e$	100 mA
空载供电电流 $I_0$ 最大	$\leq 8$ mA
极性反接保护/电源-信号短接保护	有/有
额定翻转磁场场强 $I_{Hn}$	1.2 kA/m
安全翻转磁场场强 $I_{Ha}$	$\geq 2$ kA/m
$I_{Hn}$ 连通点的温度漂移	$\leq 0.3\%/^{\circ}\text{C}$
开/关延迟	$\leq 0.07$ ms / $\leq 0.07$ ms
环境温度 $T_a$	-25...+85° C
防护等级符合 IEC 60529	IP 67
认证	CE
外壳材料	PA 12
安装方法	可从上方安装
槽	25 T型槽

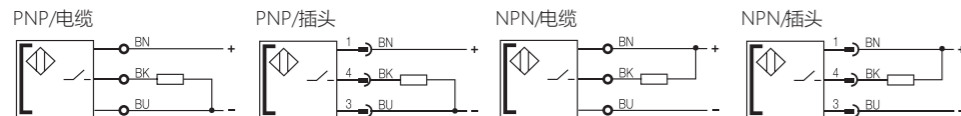
槽的尺寸

T 型槽

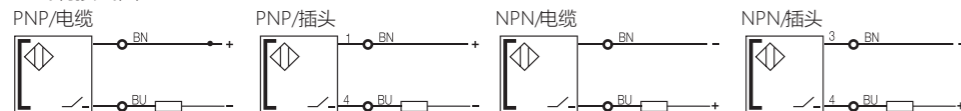
例如 AirTAC G型



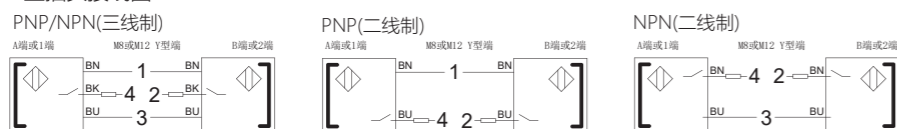
三线制接线图



二线制接线图



Y型插头接线图

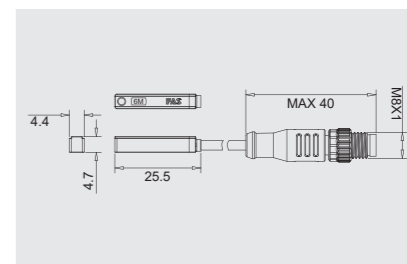


可在AirTAC T型槽固定, 带M8插头

连接: 带M8插头的电缆(3针)



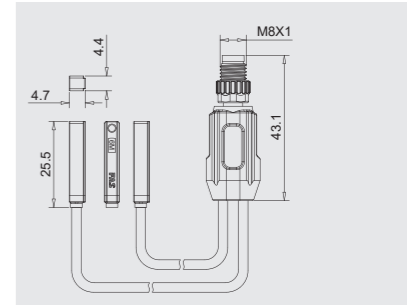
	规格型号	订货代码
PNP(常开)	FIS-6M-PO-S-E-M8-xxx	6AT001-xxx
NPN(常开)	FIS-6M-NO-S-E-M8-xxx	6AT021-xxx
二线制(PLC模组PNP)	FIS-6M-BO-S-E-M8-xxx	6AT023-xxx
二线制(PLC模组NPN)	FIS-6M-DO-S-E-M8-xxx	6AT025-xxx



连接: 带M8插头的电缆(4针)



	规格型号	订货代码
PNP(常开)	FIS-6M-PO-D-E-M8Y-xxx	6AT041-xxx
NPN(常开)	FIS-6M-NO-D-E-M8Y-xxx	6AT061-xxx
二线制(PLC模组PNP)	FIS-6M-BO-D-E-M8Y-xxx	6AT063-xxx
二线制(PLC模组NPN)	FIS-6M-DO-D-E-M8Y-xxx	6AT065-xxx

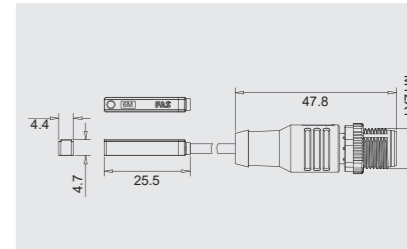


可在AirTAC T型槽固定, 带M12插头

连接: 带M12插头的电缆(3针)



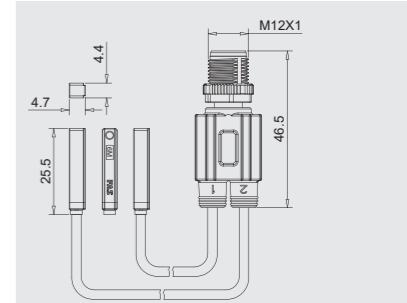
	规格型号	订货代码
PNP(常开)	FIS-6M-PO-S-E-M12-xxx	6AT081-xxx
NPN(常开)	FIS-6M-NO-S-E-M12-xxx	6AT101-xxx
二线制(PLC模组PNP)	FIS-6M-BO-S-E-M12-xxx	6AT103-xxx
二线制(PLC模组NPN)	FIS-6M-DO-S-E-M12-xxx	6AT105-xxx



连接: 带M12插头的电缆(4针)



	规格型号	订货代码
PNP(常开)	FIS-6M-PO-D-E-M12Y-xxx	6AT121-xxx
NPN(常开)	FIS-6M-NO-D-E-M12Y-xxx	6AT141-xxx
二线制(PLC模组PNP)	FIS-6M-BO-D-E-M12Y-xxx	6AT143-xxx
二线制(PLC模组NPN)	FIS-6M-DO-D-E-M12Y-xxx	6AT145-xxx

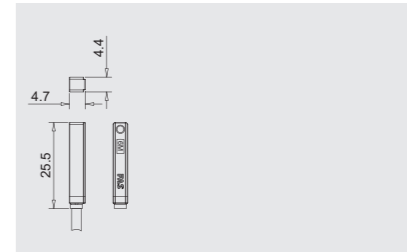


可在AirTAC T型槽固定, 自由端电缆

连接: 带自由端电缆

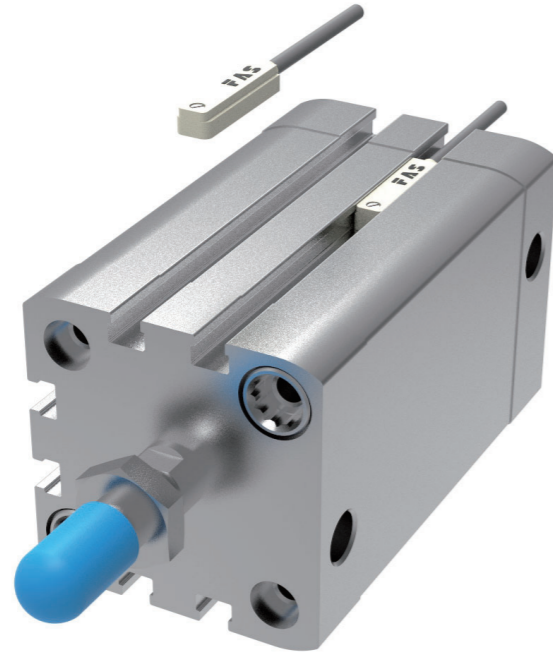


	规格型号	订货代码
PNP(常开)	FIS-6M-PO-S-E-OE-xxx	6AT161-xxx
NPN(常开)	FIS-6M-NO-S-E-OE-xxx	6AT181-xxx
二线制	FIS-6M-BO-S-E-OE-xxx	6AT183-xxx



CE 备注: xxx=电缆长度, 订货时可根据需要定制, 线缆长度以0.5m递增, 例: 005=0.5m, 010=1m, 015=1.5m

推荐附件(见4.3.03)  
(请单独订货)



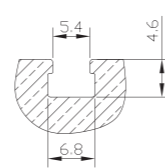
技术参数

供电电压 $U_B$	10...30 V DC
电压降 $U_d$	$\leq 2.5$ V
额定绝缘电压 $U_i$	75 V DC
额定工作电流 $I_e$	100 mA
空载供电电流 $I_0$ 最大	$\leq 8$ mA
极性反接保护/电源-信号短接保护	有/有
额定翻转磁场场强 $I_{Hn}$	1.2 kA/m
安全翻转磁场场强 $I_{Ha}$	$\geq 2$ kA/m
$I_{Hn}$ 连通点的温度漂移	$\leq 0.3\%/^{\circ}\text{C}$
开/关延迟	$\leq 0.07$ ms / $\leq 0.07$ ms
环境温度 $T_a$	-25...+85° C
防护等级符合 IEC 60529	IP 67
认证	CE
外壳材料	PA 12
安装方法	可从上方安装
槽	T型槽

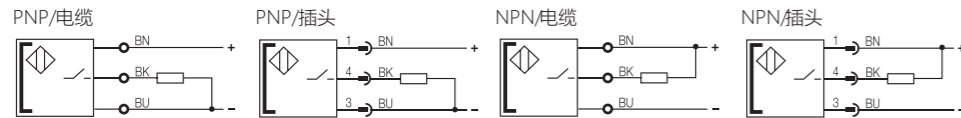
槽的尺寸

T 型槽

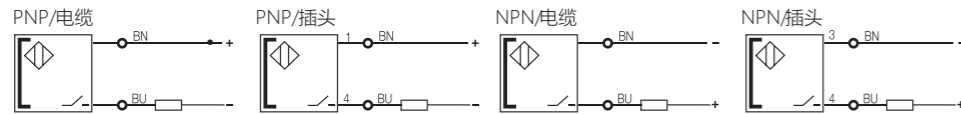
例如 AirTAC E型



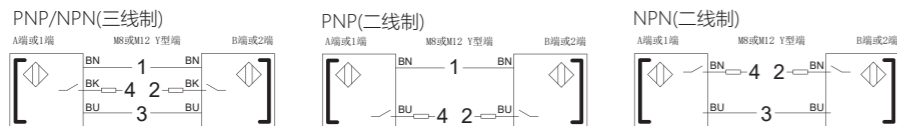
三线制接线图



二线制接线图



Y型插头接线图

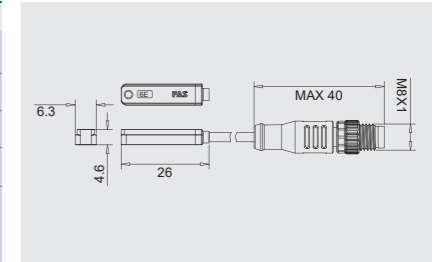


可在AirTAC T型槽固定, 带M8插头

连接: 带M8插头的电缆(3针)



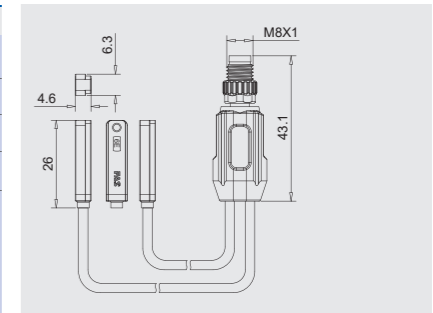
	规格型号	订货代码
PNP(常开)	FIS-6E-PO-S-E-M8-xxx	6AE001-xxx
NPN(常开)	FIS-6E-NO-S-E-M8-xxx	6AE021-xxx
二线制(PLC模组PNP)	FIS-6E-BO-S-E-M8-xxx	6AE023-xxx
二线制(PLC模组NPN)	FIS-6E-DO-S-E-M8-xxx	6AE025-xxx



连接: 带M8插头的电缆(4针)



	规格型号	订货代码
PNP(常开)	FIS-6E-PO-D-E-M8Y-xxx	6AE041-xxx
NPN(常开)	FIS-6E-NO-D-E-M8Y-xxx	6AE061-xxx
二线制(PLC模组PNP)	FIS-6E-BO-D-E-M8Y-xxx	6AE063-xxx
二线制(PLC模组NPN)	FIS-6E-DO-D-E-M8Y-xxx	6AE065-xxx

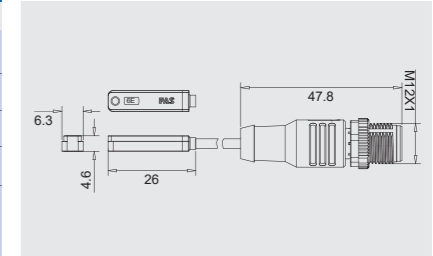


可在AirTAC T型槽固定, 带M12插头

连接: 带M12插头的电缆(3针)



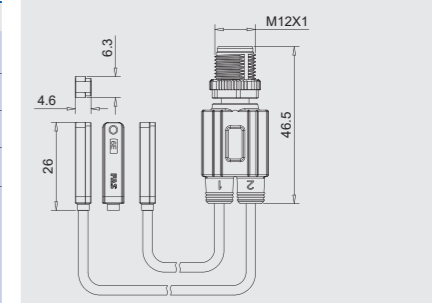
	规格型号	订货代码
PNP(常开)	FIS-6E-PO-S-E-M12-xxx	6AE081-xxx
NPN(常开)	FIS-6E-NO-S-E-M12-xxx	6AE101-xxx
二线制(PLC模组PNP)	FIS-6E-BO-S-E-M12-xxx	6AE103-xxx
二线制(PLC模组NPN)	FIS-6E-DO-S-E-M12-xxx	6AE105-xxx



连接: 带M12插头的电缆(4针)



	规格型号	订货代码
PNP(常开)	FIS-6E-PO-D-E-M12Y-xxx	6AE121-xxx
NPN(常开)	FIS-6E-NO-D-E-M12Y-xxx	6AE141-xxx
二线制(PLC模组PNP)	FIS-6E-BO-D-E-M12Y-xxx	6AE143-xxx
二线制(PLC模组NPN)	FIS-6E-DO-D-E-M12Y-xxx	6AE145-xxx

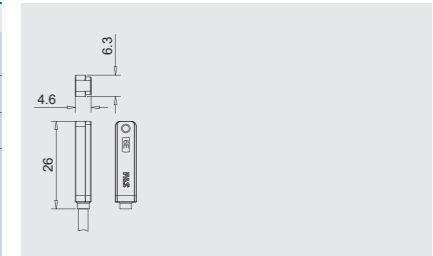


可在AirTAC T型槽固定, 自由端电缆

连接: 带自由端电缆



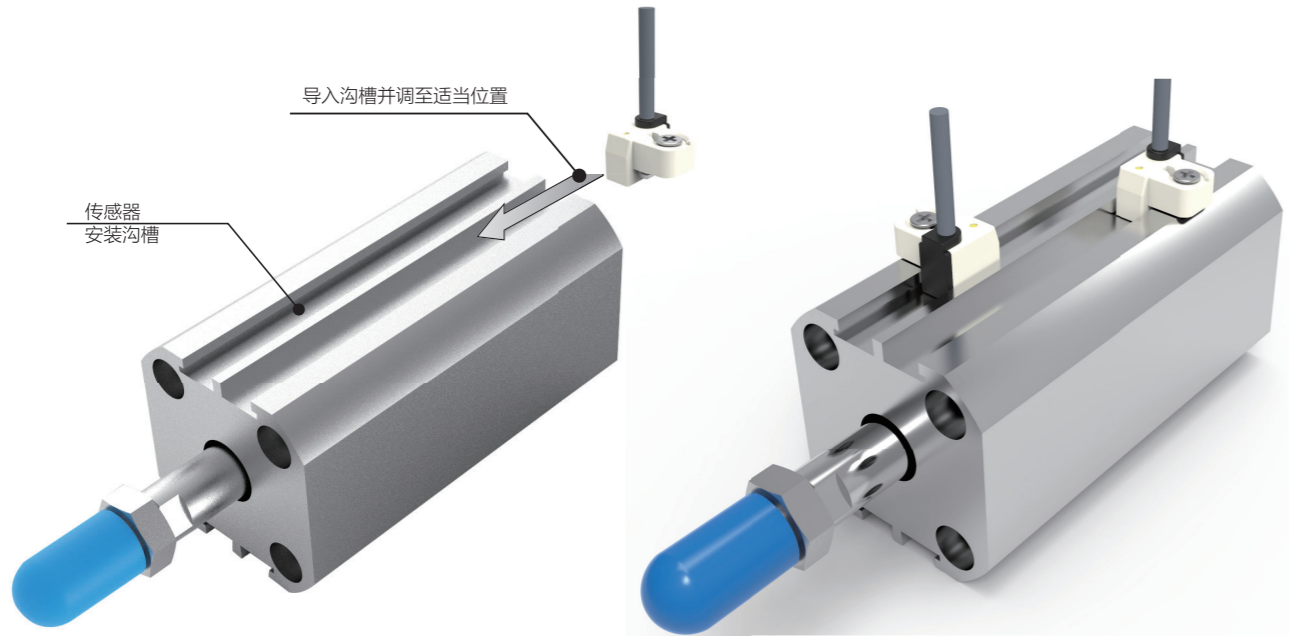
	规格型号	订货代码
PNP(常开)	FIS-6E-PO-S-E-OE-xxx	6AE161-xxx
NPN(常开)	FIS-6E-NO-S-E-OE-xxx	6AE181-xxx
二线制	FIS-6E-BO-S-E-OE-xxx	6AE183-xxx



CE 备注: xxx=电缆长度, 订货时可根据需要定制, 线缆长度以0.5m递增, 例: 005=0.5m, 010=1m, 015=1.5m

推荐附件(见4.3.03)  
(请单独订货)





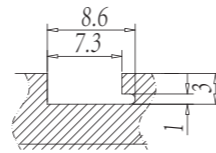
技术参数

供电电压 $U_B$	10...30 V DC
电压降 $U_d$	$\leq 2.5$ V
额定绝缘电压 $U_i$	75 V DC
额定工作电流 $I_e$	100 mA
空载供电电流 $I_o$ 最大	$\leq 8$ mA
极性反接保护/电源-信号短接保护	有/有
额定翻转磁场场强 $I_{Hn}$	1.2 kA/m
安全翻转磁场场强 $I_{Ha}$	$\geq 2$ kA/m
$I_{Hn}$ 连通点的温度漂移	$\leq 0.3\%/^{\circ}C$
开/关延迟	$\leq 0.07$ ms / $\leq 0.07$ ms
环境温度 $T_a$	-25...+85° C
防护等级符合 IEC 60529	IP 67
认证	CE
外壳材料	PA 12
安装方法	可从上方安装
槽	J型槽

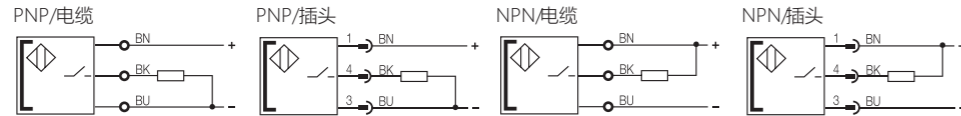
槽的尺寸

J型槽

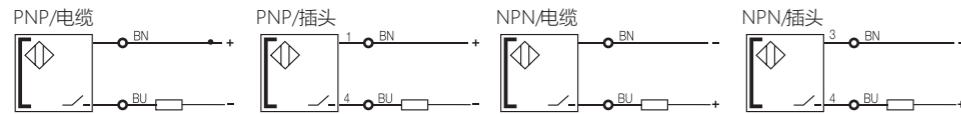
例如 AirTAC J型



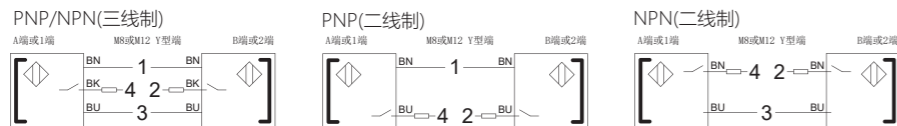
三线制接线图



二线制接线图



Y型插头接线图

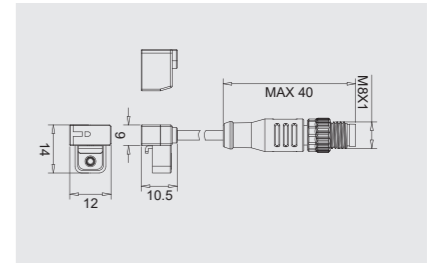


可在AirTAC J型槽固定, 带M8插头

连接: 带M8插头的电缆 (3针)



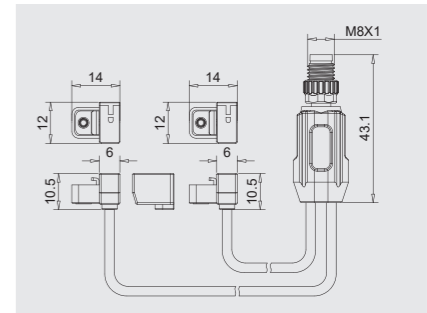
规格型号	订货代码
PNP(常开) FIS-6J-PO-S-E-M8-xxx	6AJ001-xxx
NPN(常开) FIS-6J-NO-S-E-M8-xxx	6AJ021-xxx
二线制(PLC模组PNP) FIS-6J-BO-S-E-M8-xxx	6AJ023-xxx
二线制(PLC模组NPN) FIS-6J-DO-S-E-M8-xxx	6AJ025-xxx



连接: 带M8插头的电缆 (4针)



规格型号	订货代码
PNP(常开) FIS-6J-PO-D-E-M8Y-xxx	6AJ041-xxx
NPN(常开) FIS-6J-NO-D-E-M8Y-xxx	6AJ061-xxx
二线制(PLC模组PNP) FIS-6J-BO-D-E-M8Y-xxx	6AJ063-xxx
二线制(PLC模组NPN) FIS-6J-DO-D-E-M8Y-xxx	6AJ065-xxx

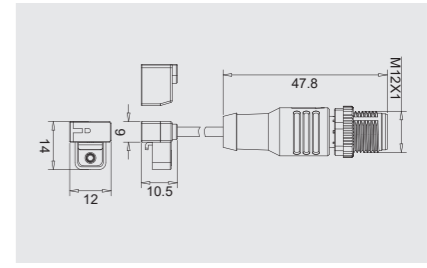


可在AirTAC J型槽固定, 带M12插头

连接: 带M12插头的电缆 (3针)



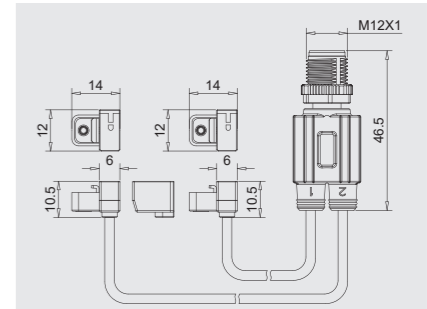
规格型号	订货代码
PNP(常开) FIS-6J-PO-S-E-M12-xxx	6AJ081-xxx
NPN(常开) FIS-6J-NO-S-E-M12-xxx	6AJ101-xxx
二线制(PLC模组PNP) FIS-6J-BO-S-E-M12-xxx	6AJ103-xxx
二线制(PLC模组NPN) FIS-6J-DO-S-E-M12-xxx	6AJ105-xxx



连接: 带M12插头的电缆 (4针)



规格型号	订货代码
PNP(常开) FIS-6J-PO-D-E-M12Y-xxx	6AJ121-xxx
NPN(常开) FIS-6J-NO-D-E-M12Y-xxx	6AJ141-xxx
二线制(PLC模组PNP) FIS-6J-BO-D-E-M12Y-xxx	6AJ143-xxx
二线制(PLC模组NPN) FIS-6J-DO-D-E-M12Y-xxx	6AJ145-xxx

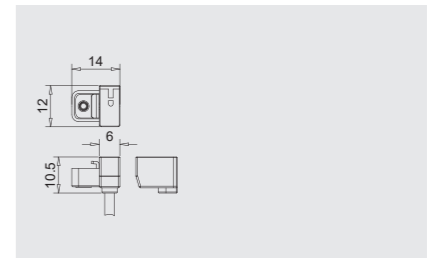


可在AirTAC J型槽固定, 自由端电缆

连接: 带自由端电缆



规格型号	订货代码
PNP(常开) FIS-6J-PO-S-E-OE-xxx	6AJ161-xxx
NPN(常开) FIS-6J-NO-S-E-OE-xxx	6AJ181-xxx
二线制 FIS-6J-BO-S-E-OE-xxx	6AJ183-xxx



CE 备注: xxx=电缆长度, 订货时可根据需要定制, 线缆长度以0.5m递增, 例: 005=0.5m, 010=1m, 015=1.5m

推荐附件(见4.3.03)  
(请单独订货)

磁敏式气缸传感器  
紧凑型设计

可直接用于SMC气缸系列

系列	缸径	FAS传感器型号	安装附件	附件型号
CD55	全系列	FIS-9M/FIS-9Q	×	-
CP96[ ]D	全系列	FIS-9M/FIS-9Q	×	-
CDQ2	全系列	FIS-9M/FIS-9Q	×	-
CDU	全系列	FIS-9M/FIS-9Q	×	-
CDUJ	全系列	FIS-9G	×	-
CHDQ	全系列	FIS-9M/FIS-9Q	×	-
CXSJ	全系列	FIS-9M/FIS-9Q	×	-
CDQM	全系列	FIS-9M/FIS-9Q	×	-
CDQS	全系列	FIS-9M/FIS-9Q	×	-
CQU	全系列	FIS-9M/FIS-9Q	×	-
CRJ	全系列	FIS-9M/FIS-9Q	×	-
CVQ	全系列	FIS-9M/FIS-9Q	×	-
CXT	全系列	FIS-9M/FIS-9Q	×	-
JCDQ	全系列	FIS-9M/FIS-9Q/FIS-9G	×	-
JMGP	全系列	FIS-9M/FIS-9Q	×	-
MGF	全系列	FIS-9M/FIS-9Q	×	-
MGJ	全系列	FIS-9Q/FIS-9G	×	-
MGP/MGPW	全系列	FIS-9M/FIS-9Q	×	-
MGQ	全系列	FIS-9M/FIS-9Q	×	-
MHF2	全系列	FIS-9M/FIS-9Q/FIS-9G	×	-
MHK2	全系列	FIS-9M/FIS-9Q/FIS-9G	×	-
MHL2	全系列	FIS-9M/FIS-9Q	×	-
MHQG2	全系列	FIS-9M/FIS-9Q	×	-
MDHR2	全系列	FIS-9M/FIS-9Q	×	-
MDHR3	全系列	FIS-9M/FIS-9Q	×	-
MHT2	全系列	FIS-9M/FIS-9Q	×	-
MHW2	全系列	FIS-9M/FIS-9Q/FIS-9G	×	-
MHZ2	全系列	FIS-9M/FIS-9Q/FIS-9G	×	-
MIW/MIS	全系列	FIS-9M/FIS-9Q/FIS-9G	×	-
MK/MK2T	全系列	FIS-9M	×	-
MQQ	全系列	FIS-9M/FIS-9Q/FIS-9G	×	-
MQP	全系列	FIS-9M/FIS-9Q/FIS-9G	×	-
MSQ	全系列	FIS-9M/FIS-9Q/FIS-9G	×	-
MHC2	全系列	FIS-9M/FIS-9Q/FIS-9G	×	-
MHY2	全系列	FIS-9M/FIS-9Q/FIS-9G	×	-
MXH	全系列	FIS-9M/FIS-9Q	×	-
MXY	全系列	FIS-9M/FIS-9Q	×	-
MY1	全系列	FIS-9M/FIS-9Q	×	-
MRHQ	全系列	FIS-9M/FIS-9Q	×	-
MSZ	全系列	FIS-9M/FIS-9Q	×	-
MTS	全系列	FIS-9M/FIS-9Q/FIS-9G	×	-
MVGQ	全系列	FIS-9M/FIS-9Q	×	-
MPX	全系列	FIS-9M/FIS-9Q	×	-
MPXQ	全系列	FIS-9M/FIS-9Q	×	-
MPXS	全系列	FIS-9M/FIS-9Q	×	-
MPXW	全系列	FIS-9M/FIS-9Q	×	-
MPXZ	全系列	FIS-9M/FIS-9Q	×	-
NQC8	全系列	FIS-9M/FIS-9Q	×	-
RLQ	全系列	FIS-9M/FIS-9Q	×	-
RQ	全系列	FIS-9M/FIS-9Q	×	-
RS2H	全系列	FIS-9M/FIS-9Q	×	-
RSH	全系列	FIS-9M/FIS-9Q	×	-
RSQ	全系列	FIS-9M/FIS-9Q	×	-
RZQ	全系列	FIS-9M/FIS-9Q	×	-
C96[ ]D	φ32、φ40	FIS-9M/FIS-9Q	√	请咨询本公司
C96[ ]D	φ50、φ63	FIS-9M/FIS-9Q	√	请咨询本公司
C96[ ]D	φ80、φ100	FIS-9M/FIS-9Q	√	请咨询本公司
CDA2	φ40、φ50	FIS-9M/FIS-9Q	√	请咨询本公司
CDA2	φ63	FIS-9M/FIS-9Q	√	请咨询本公司
CDA2	φ80、φ100	FIS-9M/FIS-9Q	√	请咨询本公司
CD85	φ8至φ16	FIS-9M/FIS-9Q	√	请咨询本公司
CD85	φ20至φ40	FIS-9M/FIS-9Q	√	请咨询本公司
CD75	φ8至φ16	FIS-9M/FIS-9Q	√	请咨询本公司
CD75	φ20至φ40	FIS-9M/FIS-9Q	√	请咨询本公司
CDM2	φ20至φ40	FIS-9M/FIS-9Q	√	请咨询本公司
CDM3	φ20至φ40	FIS-9M/FIS-9Q	√	请咨询本公司
CDJ2	φ6、φ10、φ16	FIS-9M/FIS-9Q	√	请咨询本公司
CXS	全系列	FIS-9M/FIS-9Q	√	请咨询本公司
CDS1	φ125、φ140	FIS-9M	√	请咨询本公司
CDS1	φ160	FIS-9M	√	请咨询本公司
CDS1	φ180	FIS-9M	√	请咨询本公司
CDS1	φ200	FIS-9M	√	请咨询本公司
CDG1	φ20至φ63	FIS-9M/FIS-9Q	√	请咨询本公司
CDG3	φ20至φ63	FIS-9M/FIS-9Q	√	请咨询本公司
CDNA2	φ40、φ50	FIS-9M/FIS-9Q	√	请咨询本公司
CDNA2	φ63	FIS-9M/FIS-9Q	√	请咨询本公司
CDNA2	φ80、φ100	FIS-9M/FIS-9Q	√	请咨询本公司
CDNG	φ20至φ40	FIS-9M/FIS-9Q	√	请咨询本公司
CDNS	φ125、φ140	FIS-9M/FIS-9Q	√	请咨询本公司
CDNS	φ160	FIS-9M/FIS-9Q	√	请咨询本公司
CRA1	全系列	FIS-9M/FIS-9Q	√	请咨询本公司
CRB1	全系列	FIS-9M/FIS-9Q	√	请咨询本公司

磁敏式气缸传感器  
紧凑型设计

可直接用于SMC气缸系列

系列	缸径	FAS传感器型号	安装附件	附件型号
CDS2	φ125、φ140	FIS-9M	√	请咨询本公司
CDS2	φ160	FIS-9M	√	请咨询本公司
JCDM	φ20至φ40	FIS-9M	√	请咨询本公司
JMDB	φ32、φ40、φ45	FIS-9M/FIS-9Q	√	请咨询本公司
JMDB	φ50、φ56、φ63	FIS-9M/FIS-9Q	√	请咨询本公司
JMDB	φ67、φ80	FIS-9M/FIS-9Q	√	请咨询本公司
JMDB	φ85、φ100	FIS-9M/FIS-9Q	√	请咨询本公司
MDB	φ32、φ40	FIS-9M/FIS-9Q	√	请咨询本公司
MDB	φ50、φ63	FIS-9M/FIS-9Q	√	请咨询本公司
MDB	φ80、φ100	FIS-9M/FIS-9Q	√	请咨询本公司
MDB	φ125	FIS-9M/FIS-9Q	√	请咨询本公司
MDB1	全系列	FIS-9M/FIS-9Q	√	请咨询本公司
MGC	φ20至φ50	FIS-9M/FIS-9Q	×	-
MGG	φ20至φ63	FIS-9M/FIS-9Q	√	请咨询本公司
MGT	全系列	FIS-9M/FIS-9Q	×	-
MGZ/MGZR	全系列	FIS-9M/FIS-9Q	√	请咨询本公司

# 磁敏式气缸传感器 紧凑型设计

可直接用于Festo气缸系列

系列	缸径	FAS传感器型号	安装附件	附件型号	系列	缸径	FAS传感器型号	安装附件	附件型号
AND/AEN	全系列	FIS-8M	×	-	DZH	φ32...φ63	FIS-8M	✓	请咨询本公司
ADVC/AEVC	全系列	FIS-10M	×	-	DSBF-C	全系列	FIS-8M	✓	请咨询本公司
ADVC/AEVC	φ32至φ80	FIS-8M/FIS-10M	×	-	DSBG	φ32...φ100	FIS-8M	✓	请咨询本公司
DSBC	全系列	FIS-8M	×	-	DSBG	φ125	FIS-8M	✓	请咨询本公司
ADNGF	全系列	FIS-8M	×	-	DSBG	φ160、φ200	FIS-8M	✓	请咨询本公司
DZF	全系列	FIS-8M	×	-	DSNU/ESNU	全系列	FIS-8M	✓	请咨询本公司
DZH	φ16、φ20、φ25	FIS-8M	×	-	CRDSNU	全系列	FIS-8M	✓	请咨询本公司
EZH-10	φ40	FIS-8M	×	-	CRDNG	全系列	FIS-8M	✓	请咨询本公司
DMM/EMM-10	全系列	FIS-8M	×	-	CRHD	全系列	FIS-8M	✓	请咨询本公司
EMMZ	全系列	FIS-8M	×	-					
DNCKE	全系列	FIS-8M	×	-					
DNC	φ8、φ12	FIS-10M	×	-					
DNC	φ18至φ50	FIS-8M	×	-					
DFP	全系列	FIS-8M	×	-					
DFM	全系列	FIS-8M	×	-					
DPZ	全系列	FIS-8M	×	-					
DGSL	全系列	FIS-10M	×	-					
SLF/SLT	全系列	FIS-10M	×	-					
DHPS	全系列	FIS-8G	×	-					
HGPD/HGPT	φ16至φ35	FIS-10G	×	-					
HGPD/HGPT	φ40至φ80	FIS-8G	×	-					
HGPL	全系列	FIS-8M	×	-					
HGPC	全系列	FIS-10M/FIS-10G	×	-					
HGP	全系列	FIS-8M	×	-					
DHDS	全系列	FIS-8G	×	-					
HGDD	全系列	FIS-8G	×	-					
HGDT	全系列	FIS-10M/FIS-10G	×	-					
DHWS/DHRS	全系列	FIS-8M/FIS-8G	×	-					
HGRT	φ16...φ32	FIS-10G	×	-					
HGRT	φ40、φ50	FIS-8G	×	-					
HGRC	全系列	FIS-10M/FIS-10G	×	-					

# 磁敏式气缸传感器 安装附件

适用于亚德客AirTac气缸

说明	PU <sup>①</sup>	订货编号
适用于圆形气缸		
适配气缸系列		
适用于不锈钢缸体: PB, PBR, MI, MF, MG, MA, MAC	适用于缸径 @ 6 mm	2 F-MQS06
	适用于缸径 @ 8 mm	2 F-MQS08
	适用于缸径 @ 10 mm	2 F-MQS10
	适用于缸径 @ 12 mm	2 F-MQS12
	适用于缸径 @ 16 mm	2 F-MQS16
	适用于缸径 @ 20 mm	2 F-MQS20
	适用于缸径 @ 25 mm	2 F-MQS25
	适用于缸径 @ 32 mm	2 F-MQS32
	适用于缸径 @ 40 mm	2 F-MQS40
	适用于缸径 @ 50 mm	2 F-MQS50
	适用于缸径 @ 63 mm	2 F-MQS63
适用于铝型材缸体: MCK, MBL, MAL	适用于缸径 @ 20 mm	2 F-MQA20
	适用于缸径 @ 25 mm	2 F-MQA25
	适用于缸径 @ 32 mm	2 F-MQA32
	适用于缸径 @ 40 mm	2 F-MQA40
	适用于缸径 @ 50 mm	2 F-MQA50
	适用于缸径 @ 63 mm	2 F-MQA63
TWG	适用于缸径 @ 32 mm	2 F-MQT32
	适用于缸径 @ 40 mm	2 F-MQT40
	适用于缸径 @ 50 mm	2 F-MQT50
适用于拉杆气缸		
SC, SGC	适用于缸径 @ 32 mm	2 4SC000-ASS-02
	适用于缸径 @ 40 / 50 mm	2 4SC000-ASS-03
	适用于缸径 @ 63 mm	2 4SC000-ASS-03
	适用于缸径 @ 80 mm	2 4SC000-ASS-04
	适用于缸径 @ 100 mm	2 4SC000-ASS-04
	适用于缸径 @ 125 mm	2 4SC000-ASS-05
适用于T型槽气缸		
	适用于FIS-9M磁性开关, T型槽安装	2 4SC000-ASS-10

04

磁敏式气缸传感器