



产品使用说明书

PRODUCT USE INSTRUCTIONS



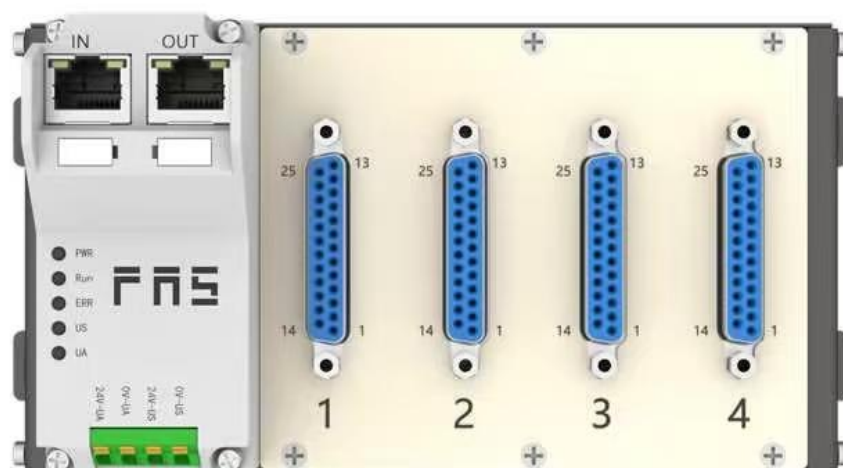
订购代码：009A92

订货编号：FNI PNT-306-104-D64

[技术支持]

IP20 模块用户手册

64DI/DO NPN 自适应



目录

■ 预期用途	4
■ 安装和启动	4
■ 耐腐蚀性	4
■ 危险电压	4
1 入门指南	6
1.1 模块综述	6
1.2 机械连接	7
1.3 电气连接	7
1.3.1 电源接口(端子式)	7
1.3.2 网络接口(RJ45)	7
1.3.3 信号端口(DB25)	8
2 技术数据	10
2.1. 尺寸	10
2.2 机械数据	10
2.3 运行工况	10
2.4 电气数据	10
2.5 网络端口	11
2.6 功能指示符	11
3 集成	12
3.1 数据映射	12
3.2 PLC 集成教程	14
3.2.1 西门子 S7-1200 博图中集成(PN)	14
4 附录	15
4.1 订货信息	15

■ 预期用途

此手册描述作为分散式输入和输出模块,用于连接到一个工业网络。

■ 安装和启动

注意事项!

安装和启动只能由受过培训的专门人员来执行。有资格的个人是指熟悉产品安装和操作的,且具有执行此操作所需的资质。任何未经授权的操作或违法不恰当的使用造成的损坏,不包括在生产商的质保范围之内。设备操作员应负责保证遵守相应的安全性和事故预防规章制度。

■ 耐腐蚀性

注意事项!

FNI 模块通常具有良好的耐化学性和耐油性特征。当使用在腐蚀性媒介中(例如高浓度的化学、油、润滑剂和冷却剂等物质媒介(也就是水含量很低)中),在相应的应用材质兼容性之前,必须对上述媒介进行检查确认。如果由于这种腐蚀性介质而导致模块故障或损坏,则不能要求缺陷索赔。

■ 危险电压

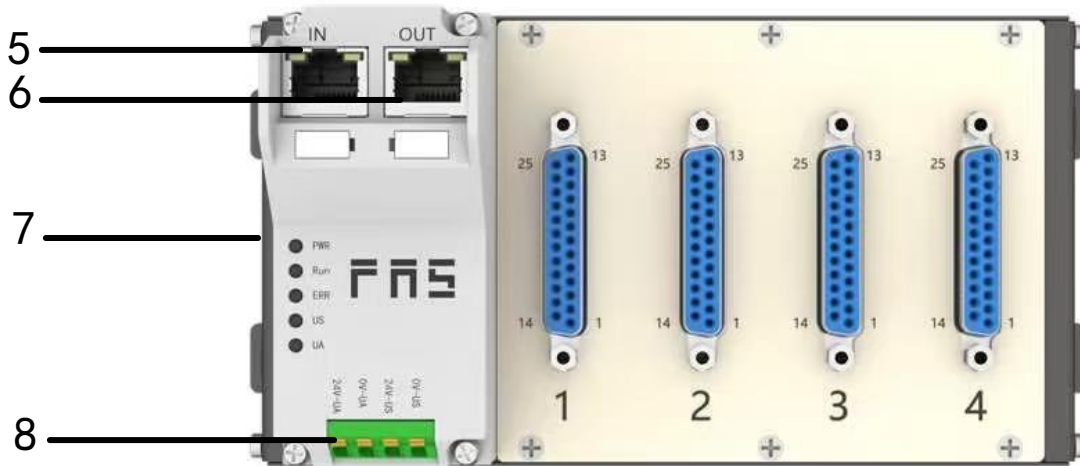
注意事项!

使用设备之前,断开所有电源!

■一般安全性

调试和检查	故障	业主/操作员的义务	预期使用
<p>在调试之前，应仔细阅读用户手册内容。</p>	<p>倘若缺陷或设备故障无法纠正时，必须停止对设备进行操作运行，以免遭受未经授权使用可能造成的损坏。</p>	<p>此设备是一件符合 EMC A 类的产品。此设备会产生 RF 噪音</p>	<p>制造商提供的质保范围和有限责任声明不包含以下原因导致的损坏：</p> <ul style="list-style-type: none"> · 未经授权的篡改操作 · 不恰当的使用操作 · 与用户手册中提供的说明解释不符的使用、安装和操作处理
<p>此系统不能在以人员安全取决于设备功能的环境下使用。</p>	<p>只有在外壳完全安装好后，才能确保预期的使用。</p>	<p>业主/操作员必须采取恰当的预防措施来使用此设备。</p> <p>此设备只能使用与此设备相匹配的电源，以及只能连接批准适用的电缆</p>	

1.1 模块综述



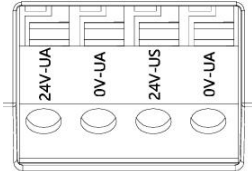
- | | | | |
|---|------------|---|---------|
| 1 | 1-16 信号接口 | 5 | 网络输入口 |
| 2 | 17-32 信号接口 | 6 | 网络输出口 |
| 3 | 33-48 信号接口 | 7 | 模块状态指示灯 |
| 4 | 49-64 信号接口 | 8 | 供电接口 |

1.2 机械连接

模块是使用 4 个 M4 螺栓或 DIN35 导轨卡扣安装。

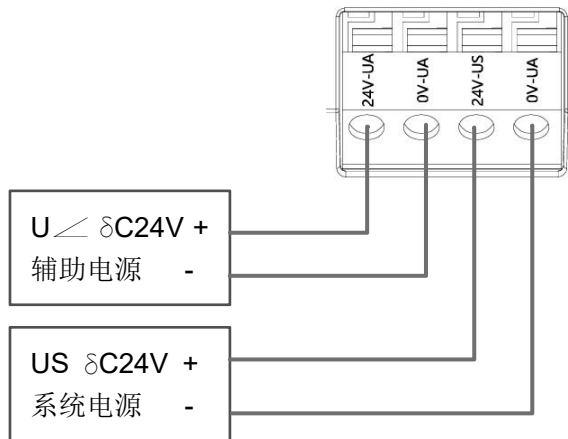
1.3 电气连接

1.3.1 电源接口(端子式)



引脚	功能	描述
1	Ua+	+24V
2	Ua-	0V
3	Us+	+24V
4	Us-	0V

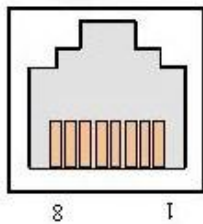
电源接口



注释:

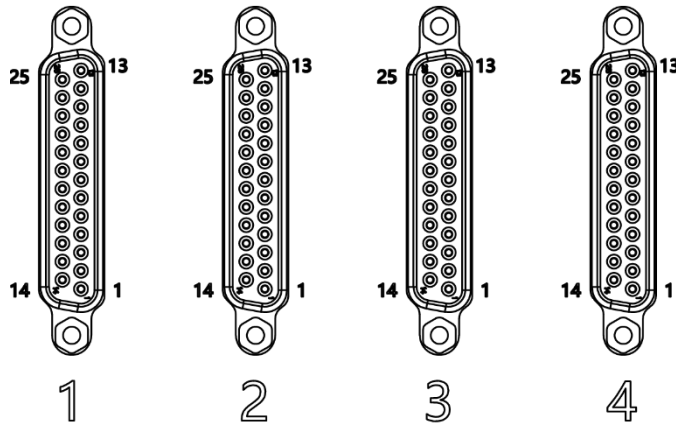
- 1、建议单独提供 US 电源和 UA 电源。
- 2、UA 电源总电流<4A，Us 电源总电流<1A;

1.3.2 网络接口(RJ45)



引脚	功能	
1	TD+	发送数据+
2	TD-	接收数据-
3	RD+	发送数据+
4	空	-
5	空	-
6	RD-	接收数据-
7	空	-
8	空	-

1.3.3 信号端口(DB25)



接线定义

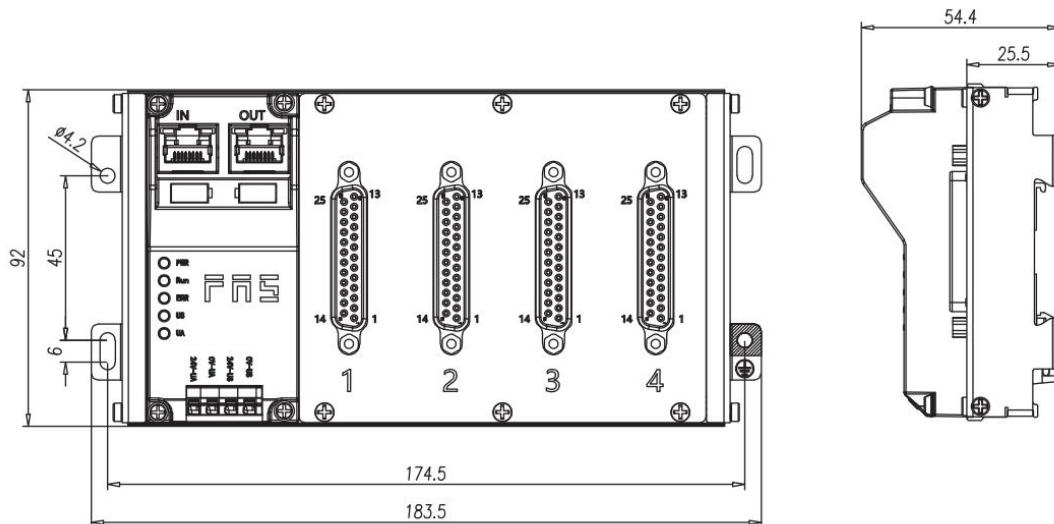
形状	针编号	信号名称
<p>1</p>	1	信号 0
	2	信号 2
	3	信号 4
	4	信号 6
	5	信号 8
	6	信号 10
	7	信号 12
	8	信号 14
	9	NC
	10	NC
	11	NC
	12	0V (输入用)
	13	24V(输出用)
	14	信号 1
	15	信号 3
	16	信号 5
	17	信号 7
	18	信号 9
	19	信号 11
	20	信号 13
	21	信号 15
	22	NC
	23	NC
	24	0V (输入用)
	25	24V(输出用)

注释:

- 1、输入输出信号类型支持：三线 NPN,二线 NPN,干接点；
- 2、引脚+24V 单路输出电流最大 500mA。模块总电流<4A；
- 3、每 8 路(1~8, 9~16)总电流<1A。

2 技术数据

2.1. 尺寸



2.2 机械数据

壳体材质	铝壳
壳体等级符合 IEC 60529	IP20
电源接口	端子式
输入端口/输出端口	DB25
尺寸(W*H*D)	136.5mm*92mm*50.1mm
安装类型	螺丝固定或 DIN35 导轨卡装
重量	约 670g

2.3 运行工况

运行温度	-5°C ~ 80°C
存储温度	-25°C ~ 85°C

2.4 电气数据

电源电压	18~30V DC, 符号 EN61131-2
电压波动	< 1%
电源电压 24V 时的输入电流	< 130mA

2.5 网络端口

端口连接	RJ45
电缆类型	屏蔽双绞线
最大电缆长度	100m
流量控制	全双工

2.6 功能指示符

-  PT
-  SF/MS/RUN
-  BF/NS/ERR
-  US
-  UA

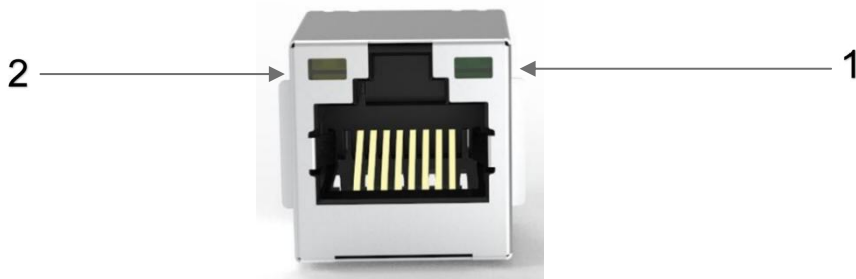
PT	黄色	ProfiNet 通信协议
----	----	---------------

PN 通讯协议模块状态

LED	显示	功能
SF	关闭	工作正常
	红色闪烁 3s 1HZ	总线启动
	红色常亮	系统错误
BF	关闭	工作正常
	红色闪烁 2HZ	没有数据交换
	红色常亮	没有配置;或低速物理链接;或者没有物理链接
IN	绿灯常亮	设备 (IN) 连接到以太网
	黄灯闪烁	设备 (IN) 发送/接收以太网帧
	绿色关闭	设备 (IN) 未连接到以太网
OUT	绿灯常亮	设备 (OUT) 连接到以太网
	黄灯闪烁	设备 (OUT) 发送/接收以太网帧
	绿色关闭	设备 (OUT) 未连接到以太网
US	绿色	输入电压正常
	红色闪烁	输入电压低 (< 18 V)
UA	绿色	输出电压正常
	红色闪烁	输出电压低 (< 18 V)

	红色常亮	不存在输出电压(< 11 V)
--	------	-----------------

RJ45 端口状态



LED	状态	功能
1	绿色常亮	设备连接到以太网
1	关闭	设备未连接到以太网
2	关闭	总线速率: 10Mbit/s
2	黄色	总线速率: 100Mbit/s

3 集成

3.1 数据映射

PN 通讯协议 过程输出数据									
字	功能描述								
	功能说明	Bit7	Bit6	Bit5	Bit4	Bit3	Bit2	Bit1	Bit0
0	Standardoutput 01-16	第 8 路	第 7 路	第 6 路	第 5 路	第 4 路	第 3 路	第 2 路	第 1 路
		第 16 路	第 15 路	第 14 路	第 13 路	第 12 路	第 11 路	第 10 路	第 9 路
1	Standardoutput 17-32	第 24 路	第 23 路	第 22 路	第 21 路	第 20 路	第 19 路	第 18 路	第 17 路
		第 32 路	第 31 路	第 30 路	第 29 路	第 28 路	第 27 路	第 26 路	第 25 路

2	Standardoutput 33-48	第 40 路	第 39 路	第 38 路	第 37 路	第 36 路	第 35 路	第 34 路	第 33 路
		第 48 路	第 47 路	第 46 路	第 45 路	第 44 路	第 43 路	第 42 路	第 41 路
3	Standardoutput 49-64	第 56 路	第 55 路	第 54 路	第 53 路	第 52 路	第 51 路	第 50 路	第 49 路
		第 64 路	第 63 路	第 62 路	第 61 路	第 60 路	第 59 路	第 58 路	第 57 路

PN 通讯协议 过程输入数据

字节	功能描述								
	功能说明	Bit7	Bit6	Bit5	Bit4	Bit3	Bit2	Bit1	Bit0
0	Standardinput 01-16	第 8 路	第 7 路	第 6 路	第 5 路	第 4 路	第 3 路	第 2 路	第 1 路
		第 16 路	第 15 路	第 14 路	第 13 路	第 12 路	第 11 路	第 10 路	第 9 路
1	Standardinput 17-32	第 24 路	第 23 路	第 22 路	第 21 路	第 20 路	第 19 路	第 18 路	第 17 路
		第 32 路	第 31 路	第 30 路	第 29 路	第 28 路	第 27 路	第 26 路	第 25 路
2	Standardinput 33-48	第 40 路	第 39 路	第 38 路	第 37 路	第 36 路	第 35 路	第 34 路	第 33 路
		第 48 路	第 47 路	第 46 路	第 45 路	第 44 路	第 43 路	第 42 路	第 41 路
3	Standardoutput 49-64	第 56 路	第 55 路	第 54 路	第 53 路	第 52 路	第 51 路	第 50 路	第 49 路
		第 64 路	第 63 路	第 62 路	第 61 路	第 60 路	第 59 路	第 58 路	第 57 路

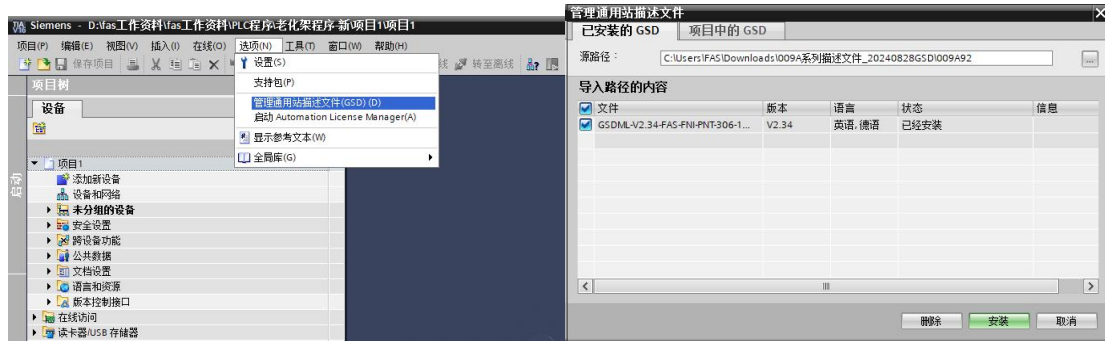
PN 通讯协议过程检测数据

模块	功能描述								
	状态说明	Bit7	Bit6	Bit5	Bit4	Bit3	Bit2	Bit1	Bit0
Device Status	模块状态				US 过压	UA 过压	运行温度	US 欠压	UA 欠压

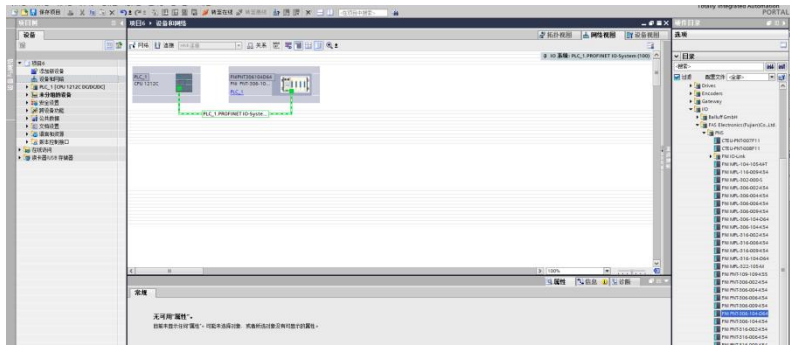
3.2 PLC 集成教程

3.2.1 西门子 S7-1200 博图中集成(PN)

1、安装 GSD 文件

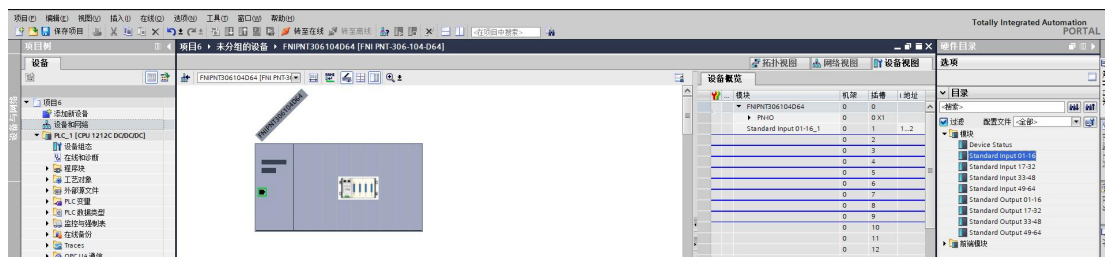


2、在 PLC---设备组态---网络视图---硬件目录中 选择模块 并拖入，点击“未分配”，选择要连接的 PLC;

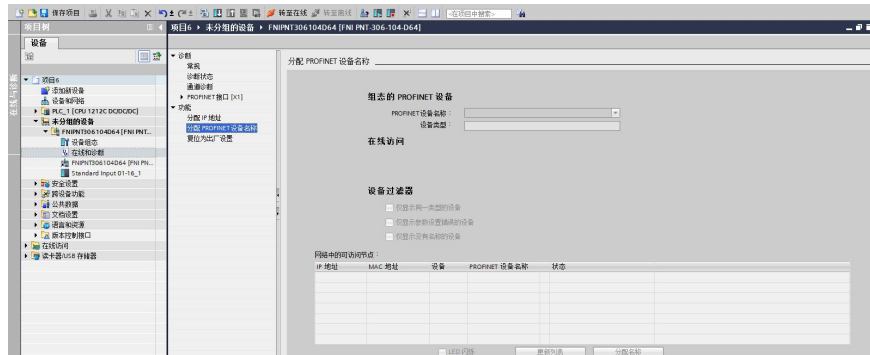


3、双击模块进入配置，

插槽功能配置：在硬件目录中--模块 选择需要的数据，拖入到设备概览窗口插槽中；



4、分配模块 PN 名称：PLC 切换到在线状态，选择“未分组的设备”---点击模块名称---选择在线和诊断---功能----分配 PROFINET 设备名称----列表里面选择要分配的模块（应根据实物 MAC 选择）---点击“分配名称”，完成组态！



4.1 订货信息

产品订货代码	订货代码
FNI PNT-306-104-D64	009A92

| 优质产品 · 真诚服务



[技术支持]



[官网了解更多]



电话：0591-22991876

官网：WWW.FAS-ELEC.COM

技术支持：+86 13306936805

商务支持：+86 19905006938

地址：福建省闽侯县上街镇邱阳东路6号国家大学科技园科创中心1号楼A1区009